


















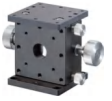
手动滑台









手动滑台

交叉滚柱导轨						
产品类型	X 轴	X 轴 (高解析度)	Z 轴	Z 轴 (高解析度)	水平面 Z 轴	XY 轴
型号	DA11	DA10	DAZ11	DAZ10	DAZ12	DA21
外观						
页码	P.067	P.071	P.073	P.075	P.077	P.081

交叉滚柱导轨						升降台
产品类型	XY 轴 (高解析度)	XZ 轴	水平面 XZ 轴	XYZ 轴	XYZ 轴 (高解析度)	双剪刀快速升降台
型号	DA20	DAZ21	DAZ22	DAZ31	DAZ30	DA35
外观						
页码	P.085	P.087	P.089	P.091	P.093	P.095

燕尾形						
产品类型	X 轴正方形 (长行程齿轮齿条型)	X 轴 (齿轮齿条型)	X 轴 (齿轮齿条型)	X 轴 (进给螺丝型)	Z 轴 (齿轮齿条型)	Z 轴 (齿轮齿条型)
型号	DCL11	DC11	DC13-4080	DC14-4080	DCZ11-40	DCZ12-60
外观						
页码	P.97	P.99	P.101	P.102	P.103	P.104

燕尾形					
产品类型	Z 轴 (齿轮齿条型)	Z 轴 (进给螺丝型)	XY 轴 (齿轮齿条型)	XZ 轴 (齿轮齿条型)	XYZ 轴 (齿轮齿条型)
型号	DCZ13-4080	DCZ14-4080	DC21	DCZ21-40	DCZ31-40
外观					
页码	P.105	P.106	P.107	P.109	P.110

弧摆滑台			旋转滑台		
产品类型	α 轴测角燕尾槽式 (涡轮驱动型)	α 轴测角交叉滚柱 (千分尺进给型)	$\alpha\beta$ 轴测角交叉滚柱 (千分尺进给型)	方形旋转手动滑台 (千分尺进给型)	旋转手动滑台 (千分尺进给型)
型号	DT11	DT12	DT22	DR11	DR10
外观					
页码	P.111	P.113	P.115	P.117	P.119

滑台的使用

■关于滑台的使用环境

使用环境:10~45°C、20%~70%RH(无结露)。

推荐使用环境:22±5°C、20%~70%RH(无结露)。

根据滑台的种类/设置条件/动作条件/性能等涉及多方面的条件,使用时滑台的温度会发生变化。

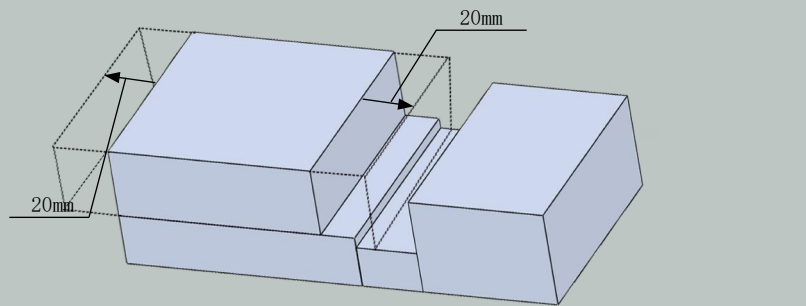
※请避免在下列场所中使用

- 尘埃和粉尘(尤其是金属粉)多的地方
- 有直射阳光、辐射热的地方
- 靠近火源的地方
- 有腐蚀性气体、可燃性气体的地方
- 有水或油的地方
- 有振动和冲击的地方
- 盐分、有机溶剂多的地方

■关于移动量

<电动滑台>

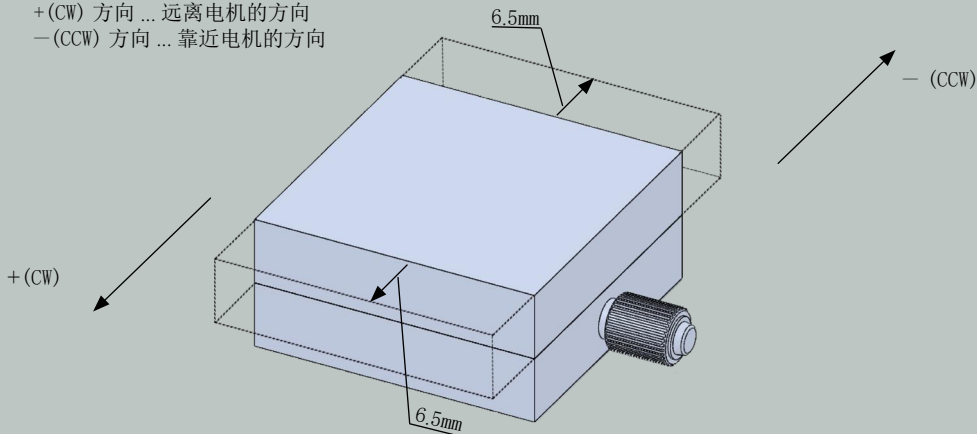
+ (CW) 方向 ... 远离电机的方向
- (CCW) 方向 ... 靠近电机的方向



电动滑台的移动量表示的是全行程。例如移动量为 20mm 时,是以描图所示位置为中心,向+CW 方向移动 10mm、向- (CCW) 方向移动10mm。

<手动滑台>

+ (CW) 方向 ... 远离电机的方向
- (CCW) 方向 ... 靠近电机的方向



手动滑台的移动量用±表示。例如移动量为 ±6.5mm,是以描图所示位置为中心,向一个方向 (+) 移动 6.5mm、向反方向 (-) 移动6.5mm。(全行程为13mm)

手动滑台

X轴交叉滚柱导轨滑台 □25/□40/□60:DA11-25/40/60

手动直线



DA11-□□

1 2

1 滑台面尺寸

25	□ 25×25mm
40	□ 40×40mm
60	□ 60×60mm

2 方向规格

	中心	左侧	右侧
规格			
代码	A	C	R

规格

		SPEC		
型号		DA11-25	DA11-40	DA11-60
滑台面尺寸		25×25mm	40×40mm	60×60mm
进给方式		标准千分尺		
移动量		±3.2mm	±6.5mm	
千分尺最小读数		10μm		
导轨		交叉滚柱导轨		
载重		1.0kgf [9.8N]	2.0kgf [19.6N]	5.0kgf [49.0N]
移动精度	直线度	3μm以内		
	上下摆动	30" 以内		
	左右摆动	30" 以内		
容许力矩负载	上下摆动	1.1N·m	2.7N·m	5.2N·m
	左右摆动	0.8N·m	2.2N·m	4.3N·m
	轴向转动	0.4N·m	2.0N·m	5.5N·m
力矩刚性	上下摆动	3.03"/N·cm	0.38"/N·cm	0.12"/N·cm
	左右摆动	2.85"/N·cm	0.42"/N·cm	0.11"/N·cm
	轴向转动	1.80"/N·cm	0.28"/N·cm	0.07"/N·cm
平行度		30μm以内		
运动的平行度		10μm以内		
自重		0.04kg	0.14kg	0.25kg
主材质 - 表面处理		铝—黑色阳极氧化处理		

交叉滚柱

燕尾形

□ 25

□ 30

□ 40

□ 50

□ 60

□ 70

□ 80

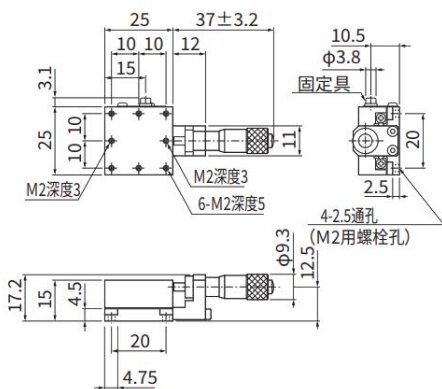
□ 100

□ 120

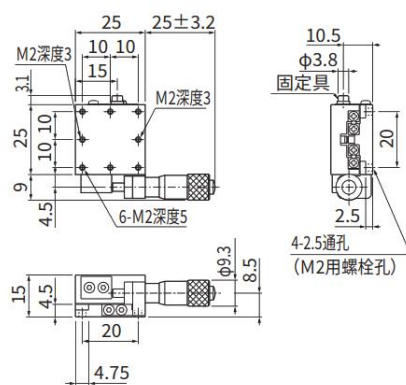
其他

外形尺寸图

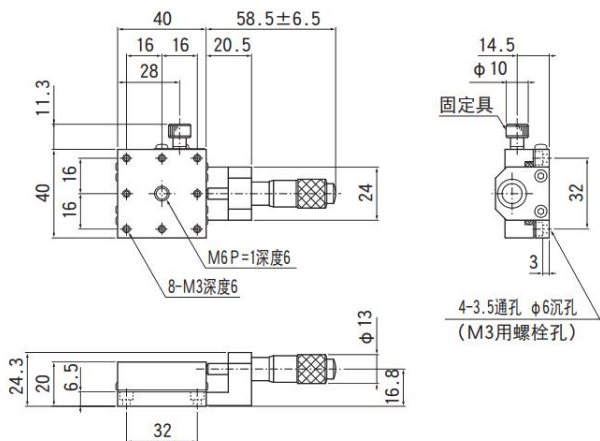
DA11-25A



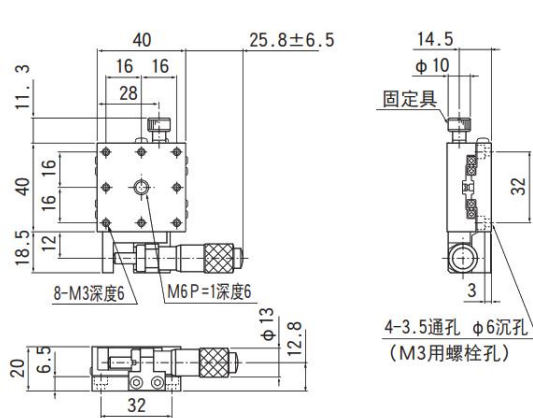
DA11-25C



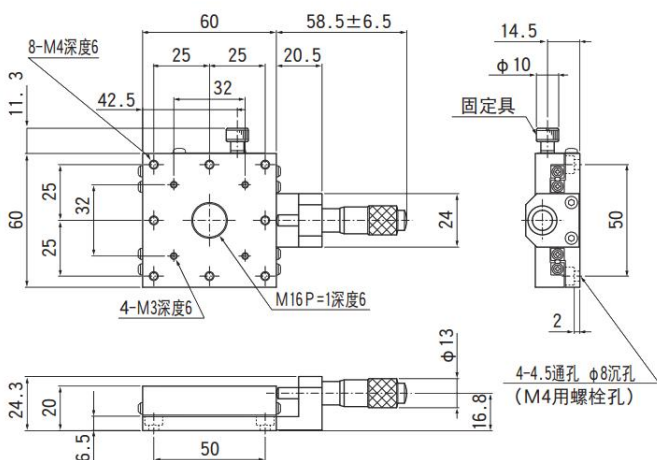
DA11-40A



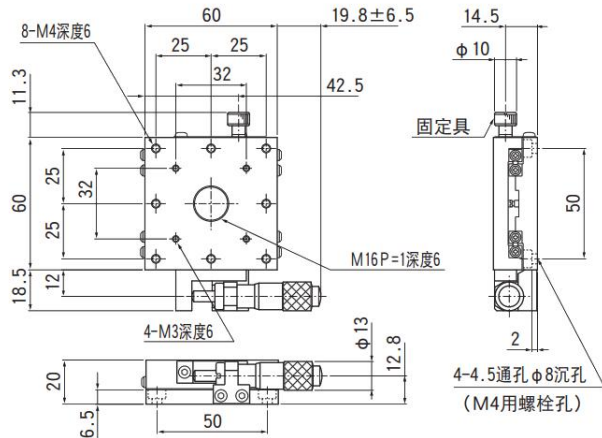
DA11-40C



DA11-60A



DA11-60C



手动直线

- X
- XY
- Z
- 水平面Z
- XZ
- 水平面XZ
- XYZ
- 水平面XYZ
- 角度
- 旋转
- 组合
- 配件
- 控制器
- 多维系统
- 光学平台

交叉滚柱

燕尾形

- 25
- 30
- 40
- 50
- 60
- 70
- 80
- 100
- 120
- 其他

手动滑台

X轴交叉滚柱导轨滑台 □80/□100/□120:DA11-80/100/120

手动直线



DA11-□□

1 2

1 滑台面尺寸

80	□80×80mm
100	□100×100mm
120	□120×120mm

2 方向规格

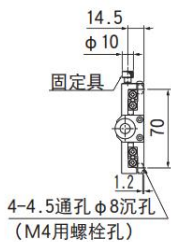
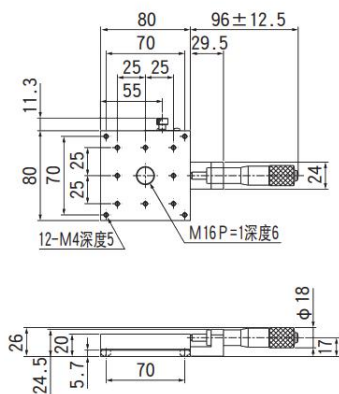
	中心	左侧	右侧
规格			
代码	A	C	R

规格

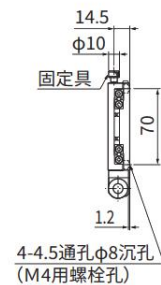
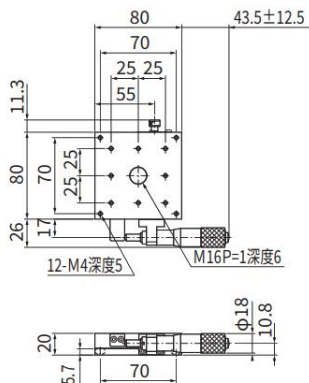
		SPEC		
型号		DA11-80	DA11-100	DA11-120
进给方式		标准千分尺		
滑台面尺寸		80×80mm	100×100mm	120×120mm
移动量		±12.5mm		±25mm
导轨		交叉滚柱导轨		
千分尺最小读数		10μm		
载重		10.0kgf 【98N】	15.0kgf 【147.0N】	20.0kgf 【196.0N】
移动精度	直线度	5μm以内		
	上下摆动	25" 以内		50" 以内
	左右摇动	15" 以内		30" 以内
容许力矩负载	上下摆动	19.2N·m	36.0N·m	57.2N·m
	左右摇动	15.1N·m	30.0N·m	44.7N·m
	轴向转动	17.3N·m	33.0N·m	66.7N·m
力矩刚性	上下摆动	0.05"/N·cm	0.06"/N·cm	0.03"/N·cm
	左右摇动	0.05"/N·cm	0.07"/N·cm	0.02"/N·cm
	轴向转动	0.04"/N·cm	0.05"/N·cm	0.01"/N·cm
平行度		30μm以内		
运动的垂直度		10μm以内		
自重		0.5kg	0.7kg	1.6kg
主材质 - 表面处理		铝-黑色阳极氧化处理		

外形尺寸图

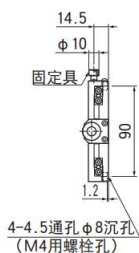
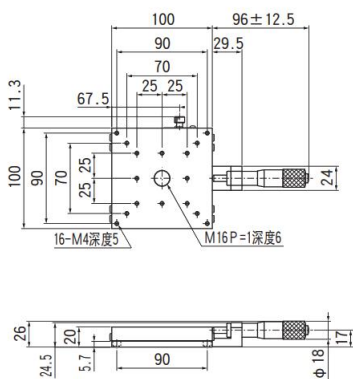
DA11-80A



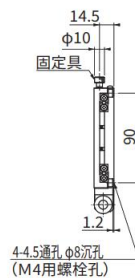
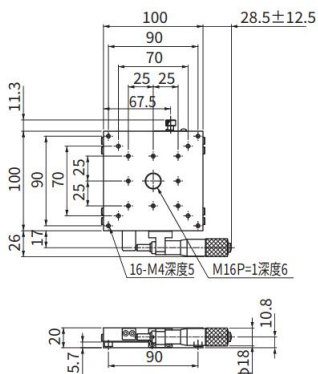
DA11-80C



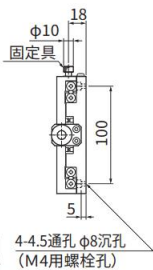
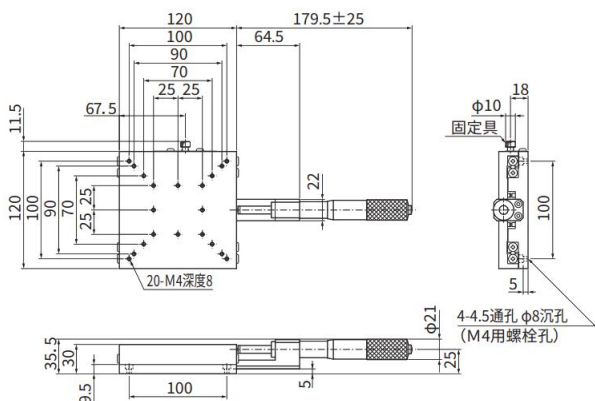
DA11-100A



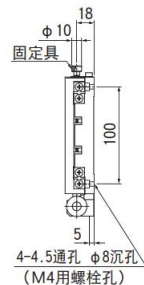
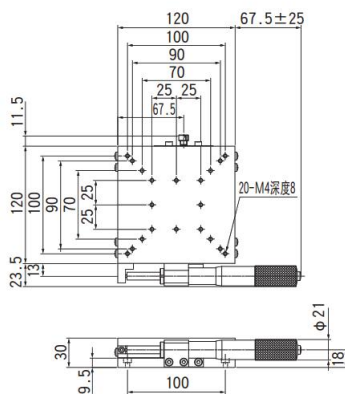
DA11-100C



DA11-120A



DA11-120C



手动直线

- X
- XY
- Z
- 水平面Z
- XZ
- 水平面XZ
- XYZ
- 水平面XYZ
- 角度
- 旋转
- 组合
- 配件
- 控制器
- 多维系统
- 光学平台

交叉滚柱

燕尾形

- 25
- 30
- 40
- 50
- 60
- 70
- 80
- 100
- 120
- 其他

手动滑台

高解析度X轴交叉滚柱导轨滑台 □60/□80:DA10-60/80

手动直线

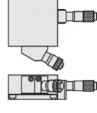
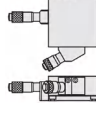
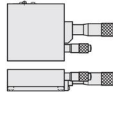


DA10-□ □
1 2

1 滑台面尺寸

60	□60×60mm
80	□80×80mm

2 方向规格

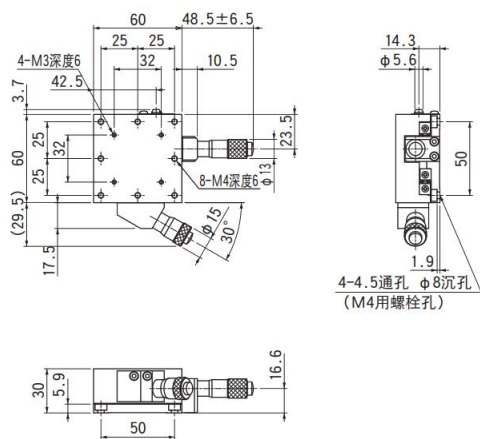
规格	左侧	右侧	
	 仅适用 DA10-60 C	 仅适用 DA10-60 R	 仅适用 DA10-80 无记号

规格

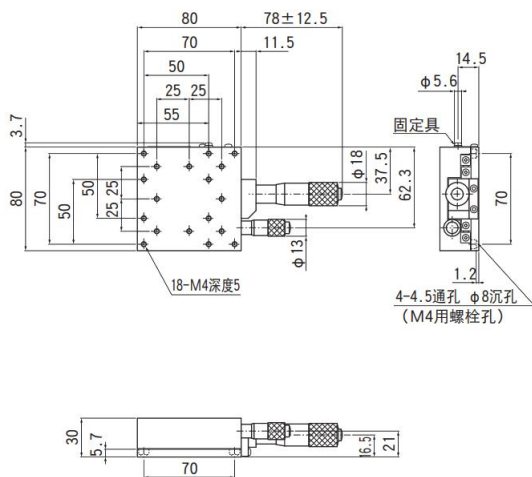
SPEC			
型号	DA10-60C	DA10-60R	DA10-80
滑台面尺寸	60×60mm		80×80mm
方向规格	左侧	右侧	—
移动量	粗调: ±6.5mm 微调: ±0.3mm		粗调: ±12.5mm 微调: ±0.3mm
载重	5.0kgf 【49.0N】		6.0kgf 【58.8N】
千分尺最小读数	10μm		10μm
移动精度	直线度	2μm	
	上下摆动	20"	
	左右摇动	10"	
容许力矩负载	上下摆动	8.6N·m	11.5N·m
	左右摇动	6.4N·m	9.1N·m
	轴向转动	5.6N·m	10.4N·m
力矩刚性	上下摆动	0.11"/N·cm	0.14"/N·cm
	左右摇动	0.10"/N·cm	0.10"/N·cm
	轴向转动	0.11"/N·cm	0.04"/N·cm
平行度	30μm以内		
运动的平行度	10μm以内		
自重	0.4kg		0.7kg
主材质 - 表面处理	铝—黑色阳极氧化处理		

外形尺寸图

DA10-60C



DA10-80



手动直线

X

XY

Z

水平面Z

XZ

水平面XZ

XYZ

水平面XYZ

角度

旋转

组合

配件

控制器

多维系统

光学平台

交叉滚柱

燕尾形

□ 25

□ 30

□ 40

□ 50

□ 60

□ 70

□ 80

□ 100

□ 120

其他

手动滑台

Z轴交叉滚柱导轨滑台 □25~□80:DAZ11-25/40/60/80

手动直线



DAZ11-□ □

1 2

1 滑台面尺寸

25	□ 25×25mm
40	□ 40×40mm
60	□ 60×60mm
80	□ 80×80mm

2 方向规格

	中心向上	侧面向下	侧面向上
规格			
代码	A	C	CU

规格

		SPEC			
型号		DAZ11-25	DAZ11-40	DAZ11-60	DAZ11-80
滑台面尺寸		25×25mm	40×40mm	60×60mm	80×80mm
进给方式		标准千分尺			
移动量		±3.2mm	±6.5mm		±12.5mm
千分尺最小读数		10μm			
导轨		交叉滚柱导轨			
载重		0.5kgf [4.9N]	1.0kgf [9.8N]	2.0kgf [19.6N]	5.0kgf [49N]
移动精度	直线度	3μm以内			
	上下摆动	30" 以内	25" 以内		
	左右摇动	30" 以内	15" 以内		
容许力矩负载	上下摆动	1.1N·m	2.7N·m	5.2N·m	19.2N·m
	左右摇动	0.8N·m	2.2N·m	4.3N·m	15.1N·m
	轴向转动	0.4N·m	2.0N·m	5.5N·m	17.3N·m
力矩刚性	上下摆动	3.03"/N·cm	0.38"/N·cm	0.12"/N·cm	0.05"/N·cm
	左右摇动	2.85"/N·cm	0.42"/N·cm	0.11"/N·cm	0.05"/N·cm
	轴向转动	1.80"/N·cm	0.28"/N·cm	0.07"/N·cm	0.04"/N·cm
垂直度		50μm以内		80μm以内	
运动的垂直度		15μm以内		30μm以内	
自重		0.06kg	0.2kg	0.45kg	0.80kg
主材质 - 表面处理		铝—黑色阳极氧化处理			

交叉滚柱

燕尾形

□ 25

□ 30

□ 40

□ 50

□ 60

□ 70

□ 80

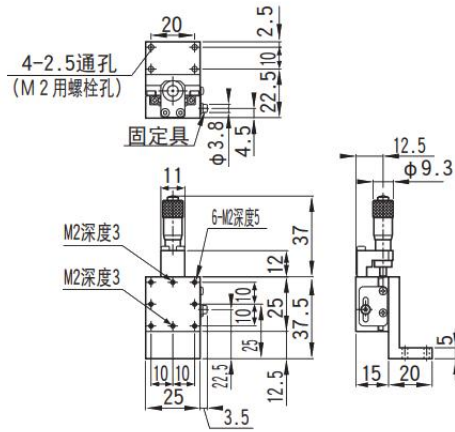
□ 100

□ 120

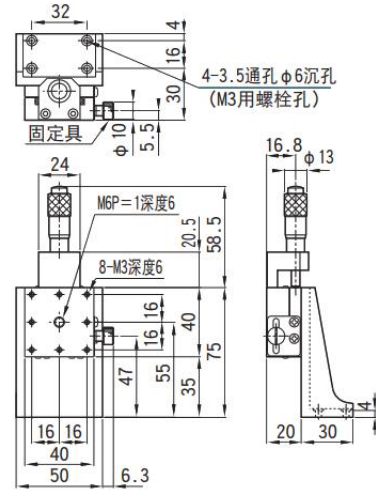
其他

外形尺寸图

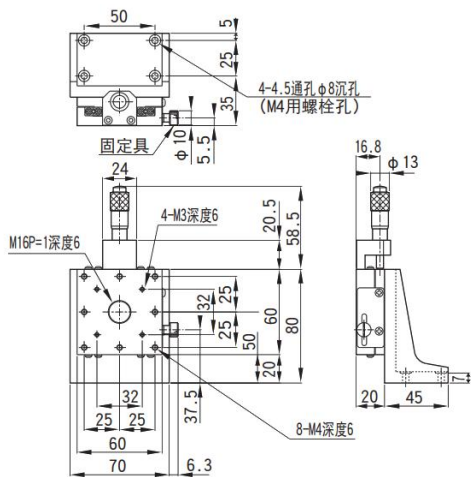
DAZ11-25A



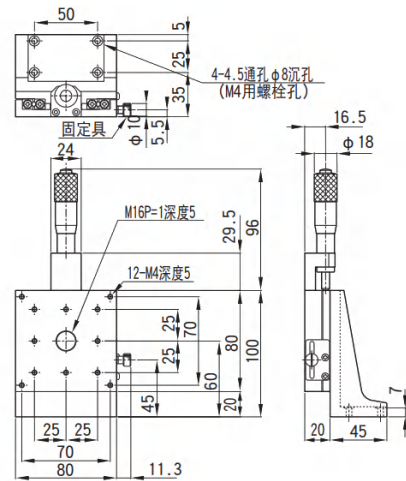
DAZ11-40A



DAZ11-60A



DAZ11-80A



手动直线

X

XY

Z

水平面Z

XZ

水平面XZ

XYZ

水平面XYZ

角度

旋转

组合

配件

控制器

多维系统

光学平台

交叉滚柱

燕尾形

□ 25

□ 30

□ 40

□ 50

□ 60

□ 70

□ 80

□ 100

□ 120

其他

手动滑台

高解析度Z轴交叉滚柱导轨滑台 □60/□80:DAZ10-60/80

手动直线



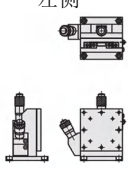
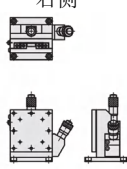
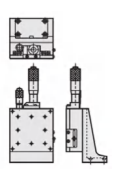
DAZ10-

1 2

1 滑台面尺寸

60	□60×60mm
80	□80×80mm

2 方向规格

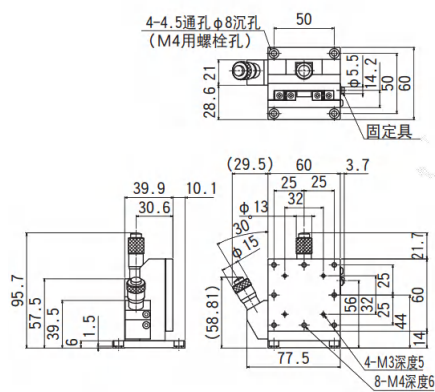
规格	左侧	右侧	
	 仅适用 DAZ10-60	 仅适用 DAZ10-60	 仅适用 DAZ10-80

规格

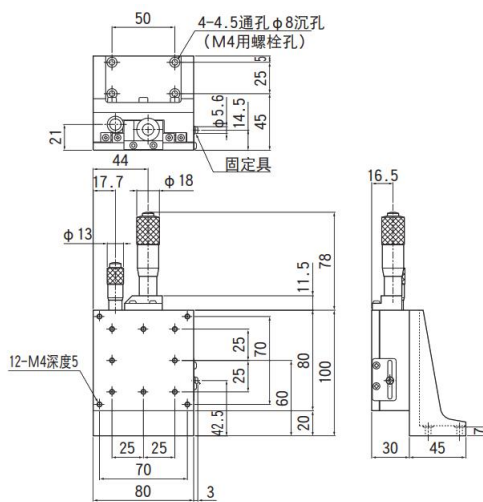
		SPEC		
型号		DAZ10-60C	DAZ10-60R	DAZ10-80
滑台面尺寸		60×60mm		80×80mm
方向规格		左侧	右侧	—
移动量		粗调: ±6.5mm 微调: ±0.3mm		粗调: ±12.5mm 微调: ±0.3mm
千分尺最小读数		10μm		10μm
载重		2.0kgf 【19.6N】		3.0kgf 【29.4N】
移动精度	直线度	2μm		
	上下摆动	20"		
	左右摇动	10"		
容许力矩负载	上下摆动	8.6N·m	11.5N·m	
	左右摇动	6.4N·m	9.1N·m	
	轴向转动	5.6N·m	10.4N·m	
力矩刚性	上下摆动	0.11"/N·cm	0.14"/N·cm	
	左右摇动	0.10"/N·cm	0.10"/N·cm	
	轴向转动	0.11"/N·cm	0.04"/N·cm	
垂直度		70μm以内		80μm以内
运动的垂直度		15μm以内		25μm以内
自重		0.6kg		0.97kg
主材质 - 表面处理		铝—黑色阳极氧化处理		

外形尺寸图

DAZ10-60C



DAZ10-80



手动直线

X

XY

Z

水平面 Z

XZ

水平面 XZ

XYZ

水平面 XYZ

角度

旋转

组合

配件

控制器

多维系统

光学平台

交叉滚柱

燕尾形

□ 25

□ 30

□ 40

□ 50

□ 60

□ 70

□ 80

□ 100

□ 120

其他

手动滑台

水平面Z轴交叉滚柱导轨滑台 □25/□40/□60:DAZ12-25/40/60

手动直线



DAZ12-□ □ □

1 2 3

1 滑台面尺寸

25	□ 25×25mm
40	□ 40×40mm
60	□ 60×60mm

2 类型

代码	规格
无记号	标准
KG	高刚性

3 类型

代码	规格
A	标准千分尺

※DAZ12-25: 只对A

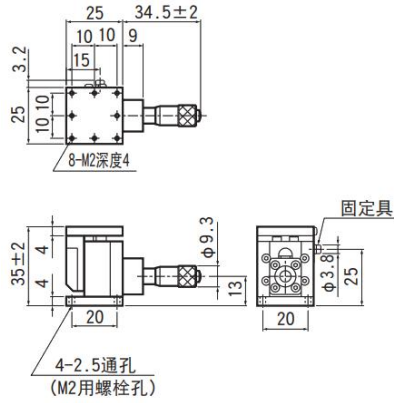
规格

SPEC							
型号	DAZ12-25A	DAZ12-40A	DAZ12-40KGA	DAZ12-60A	DAZ12-60KGA	DAZ12-60KGA	
滑台面尺寸	25×25mm	40×40mm		60×60mm			
移动量	±2.0mm	±3.0mm	±3.0mm		±5.0mm		
千分尺最小读数	10μm		10μm		10μm		
导轨	交叉滚柱导轨						
载重	1.0kgf 【9.8N】		2.0kgf 【19.6N】	2.0kgf 【19.6N】	4.0kgf 【39.2N】		
移动精度	3μm						
容许力矩负载	运动直线度	3μm					
	上下摆动	0.7N·m	1.5N·m	2.2N·m	1.5N·m	4.1N·m	
	左右摇动	0.5N·m	2.0N·m	2.4N·m	4.2N·m	6.2N·m	
力矩刚性	轴向转动	0.5N·m	2.3N·m	3.6N·m	2.3N·m	6.2N·m	
	上下摆动	4.08"/N·cm	1.63"/N·cm	0.52"/N·cm	0.72"/N·cm	0.23"/N·cm	
	左右摇动	2.50"/N·cm	0.97"/N·cm	0.6"/N·cm	0.21"/N·cm	0.17"/N·cm	
平行度	50μm以内		100μm以内				
运动的垂直度	15μm以内		20μm以内				
自重	0.06kg	0.2kg	0.2kg	0.3kg	0.6kg		
主材质 - 表面处理	铝-黑色阳极氧化处理						

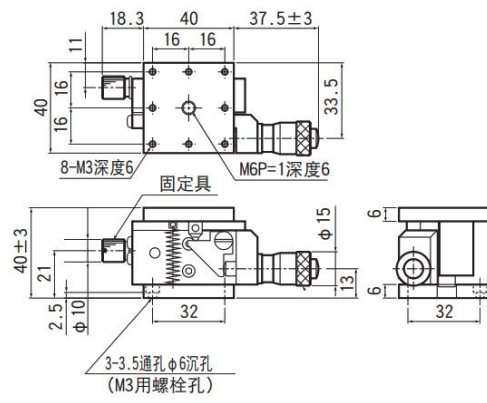
※因结构上使用了杠杆原理，所以从行程初始位置开始，相对于刻度的升降量会发生偏移。千分尺旋钮的刻度请作为大致标准。

外形尺寸图

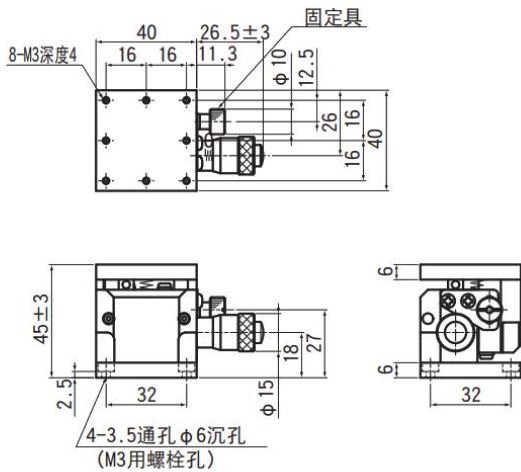
DAZ12-25A



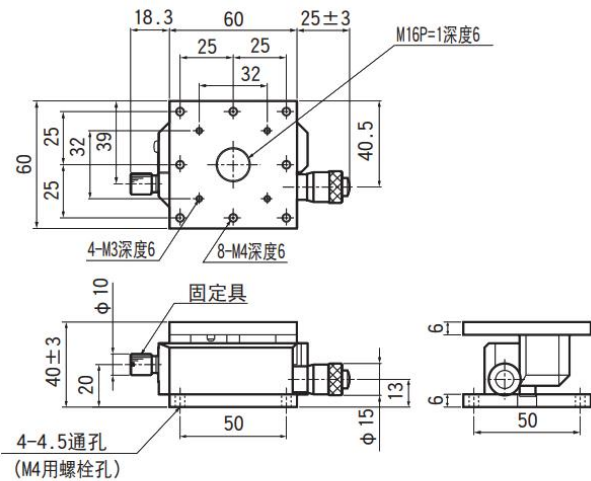
DAZ12-40A



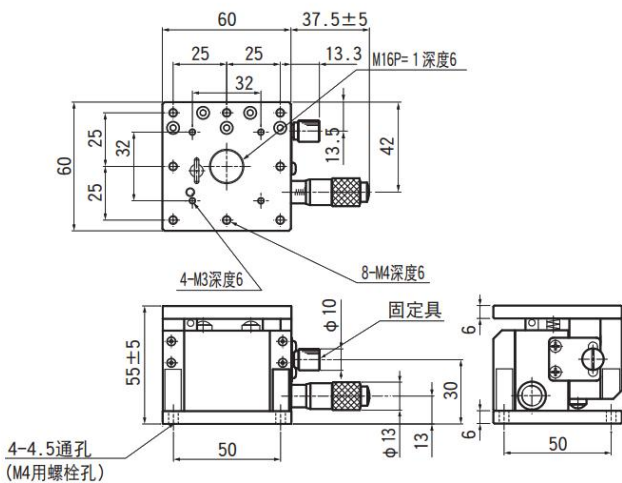
DAZ12-40KGA



DAZ12-60A



DAZ12-60KGA



手动直线

- X
- XY
- Z
- 水平面 Z
- XZ
- 水平面 XZ
- XYZ
- 水平面 XYZ
- 角度
- 旋转
- 组合
- 配件
- 控制器
- 多维系统
- 光学平台

交叉滚柱

燕尾形

- 25
- 30
- 40
- 50
- 60
- 70
- 80
- 100
- 120
- 其他

手动滑台

水平面Z轴交叉滚柱导轨滑台 □70/□80:DAZ12-70/80

手动直线



DAZ12-□□□

1 2 3

1 滑台面尺寸

70	□70×70mm
80	□80×80mm

2 类型

代码	规格
无记号	标准
KG	高刚性

3 类型

代码	规格
A	标准千分尺

※DAZ12-70: 只对应KGA
※DAZ12-80: 只对应A

规格

SPEC			
型号	DAZ12-70KGA	DAZ12-80A	
滑台面尺寸	70×70mm	80×80mm	
移动量	±5.0mm	±5.0mm	
千分尺最小读数	10μm	10μm	
载重	4.0kgf 【39.2N】	3.0kgf 【29.4N】	
移动精度	运动直线度	3μm	
容许力矩负载	上下摆动	4.1N·m	2.5N·m
	左右摇动	6.2N·m	6.3N·m
	轴向转动	6.2N·m	3.8N·m
力矩刚性	上下摆动	0.23"/N·cm	0.22"/N·cm
	左右摇动	0.17"/N·cm	0.06"/N·cm
	轴向转动	0.11"/N·cm	0.55"/N·cm
平行度	100μm以内		
运动的垂直度	20μm以内		
自重	0.6kg	1.0kg	
主材质 - 表面处理	铝-黑色阳极氧化处理		

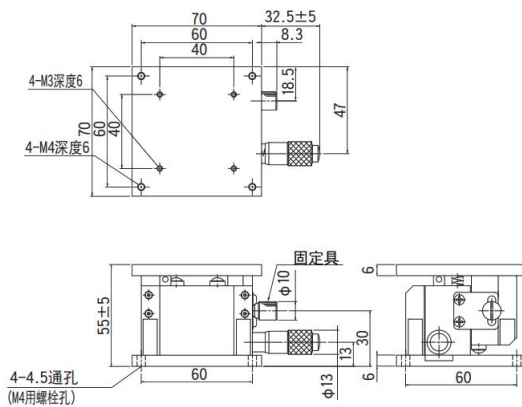
※因结构上使用了杠杆原理，所以从行程初始位置开始，相对于刻度的升降量会发生偏移。千分尺旋钮的刻度请作为大致标准。

- X
- XY
- Z
- 水平面Z
- XZ
- 水平面XZ
- XYZ
- 水平面XYZ
- 角度
- 旋转
- 组合
- 配件
- 控制器
- 多维系统
- 光学平台

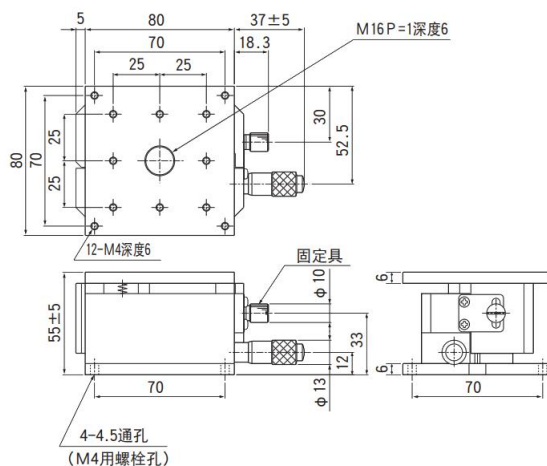
- 交叉滚柱
- 燕尾形
- 25
- 30
- 40
- 50
- 60
- 70
- 80
- 100
- 120
- 其他

外形尺寸图

DAZ12-70KGA



DAZ12-80A



手动直线

X

XY

Z

水平面 Z

XZ

水平面 XZ

XYZ

水平面 XYZ

角度

旋转

组合

配件

控制器

多维系统

光学平台

交叉滚柱

燕尾形

□ 25

□ 30

□ 40

□ 50

□ 60

□ 70

□ 80

□ 100

□ 120

其他

手动滑台

XY轴交叉滚柱导轨滑台 □25/□40/□60:DA21-25/40/60

手动直线



DA21-□□

1 2

1 滑台面尺寸

25	□ 25×25mm
40	□ 40×40mm
60	□ 60×60mm

2 方向规格

	中心	左侧	右侧
规格			
代码	A	C	R

规格

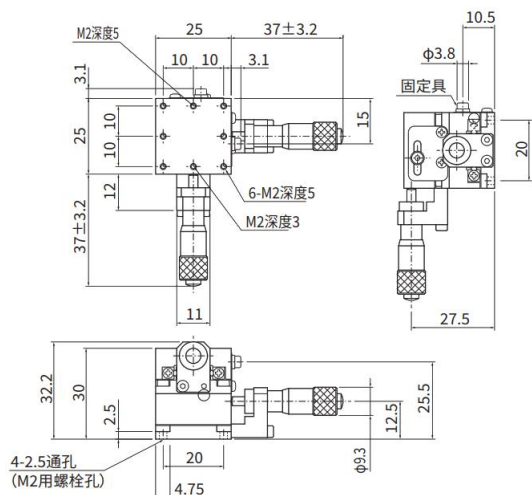
		SPEC		
型号		DA21-25	DA21-40	DA21-60
滑台面尺寸		25×25mm	40×40mm	60×60mm
进给方式		标准千分尺		
移动量		±3.2mm	±6.5mm	
千分尺最小读数		10μm		
导轨		交叉滚柱导轨		
载重		1.0kgf 【9.8N】	1.8kgf 【17.6N】	4.5kgf 【44.1N】
移动精度	直线度	3μm以内		
	上下摆动	30" 以内	25" 以内	
	左右摇动	30" 以内	15" 以内	
容许力矩负载	上下摆动	0.4N·m	2.0N·m	5.2N·m
	左右摇动	0.8N·m	2.2N·m	4.3N·m
	轴向转动	0.4N·m	2.0N·m	5.2N·m
力矩刚性	上下摆动	4.83"/N·cm	0.66"/N·cm	0.19"/N·cm
	左右摇动	5.70"/N·cm	0.84"/N·cm	0.22"/N·cm
	轴向转动	4.83"/N·cm	0.66"/N·cm	0.19"/N·cm
平行度		60μm以内		
运动的平行度		20μm以内		
正交度		10μm以内		
自重		0.08kg	0.3kg	0.52kg
主材质 - 表面处理		铝 - 黑色阳极氧化处理		

- X
- XY
- Z
- 水平面Z
- XZ
- 水平面XZ
- XYZ
- 水平面XYZ
- 角度
- 旋转
- 组合
- 配件
- 控制器
- 多维系统
- 光学平台

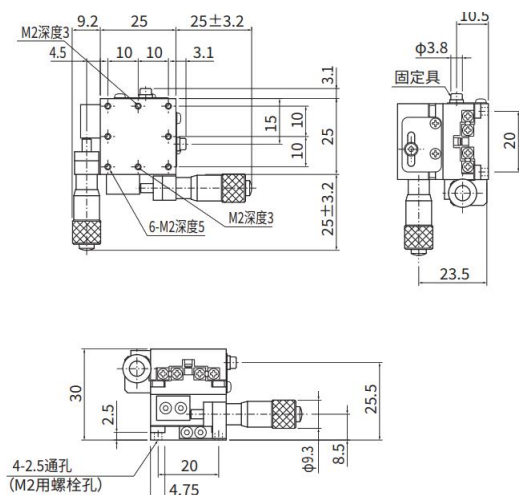
- 交叉滚柱
- 燕尾形
- 25
- 30
- 40
- 50
- 60
- 70
- 80
- 100
- 120
- 其他

外形尺寸图

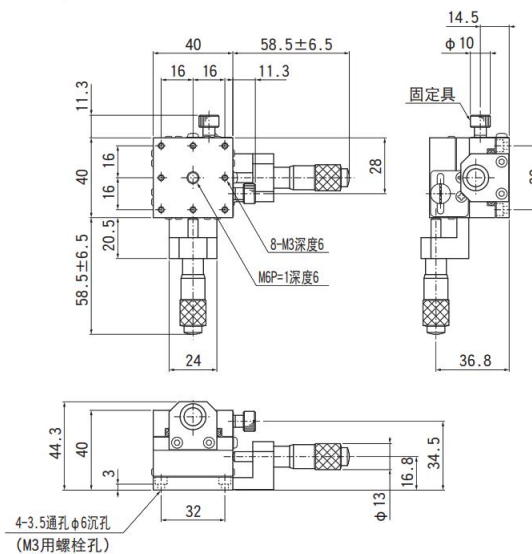
DA21-25A



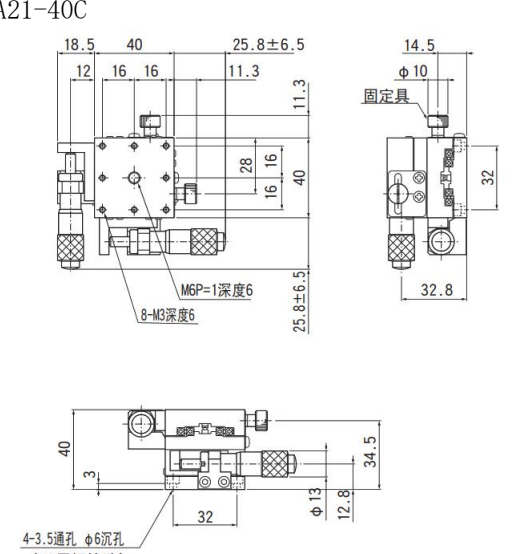
DA21-25C



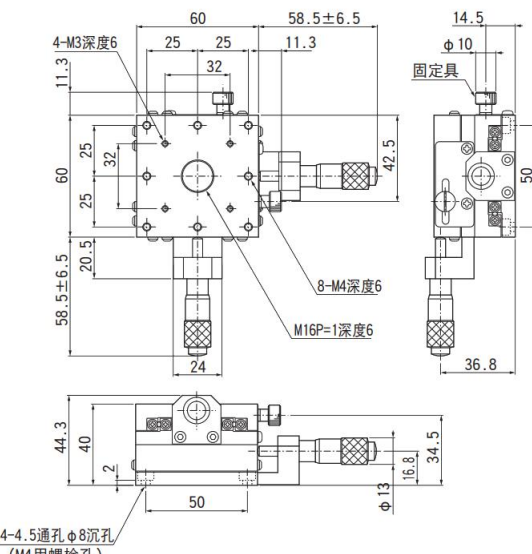
DA21-40A



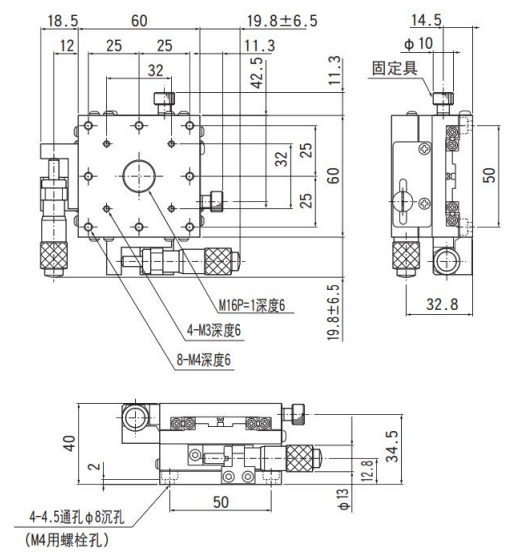
DA21-40C



DA21-60A



DA21-60C



手动直线

- X
- XY
- Z
- 水平面Z
- XZ
- 水平面XZ
- XYZ
- 水平面XYZ
- 角度
- 旋转
- 组合
- 配件
- 控制器
- 多维系统
- 光学平台

交叉滚柱

燕尾形

- 25
- 30
- 40
- 50
- 60
- 70
- 80
- 100
- 120
- 其他

手动滑台

XY轴交叉滚柱导轨滑台 □80/□100/□120:DA21-80/100/120

手动直线



DA21-

1 2

1 滑台面尺寸

80	□80×80mm
100	□100×100mm
120	□120×120mm

2 方向规格

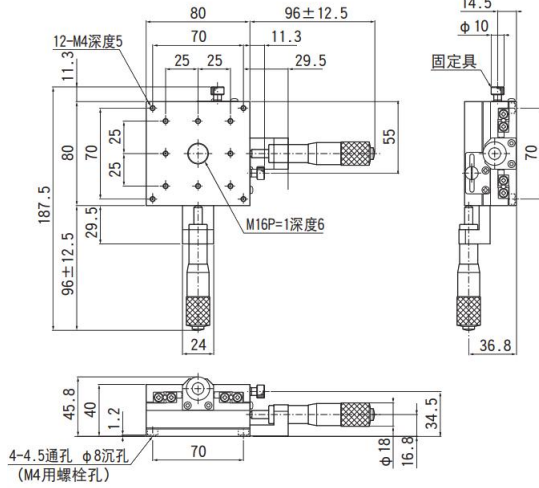
	中心	左侧	右侧
规格			
代码	A	C	R

规格

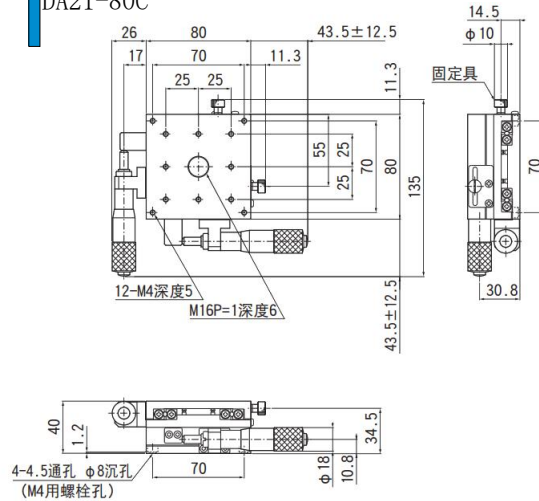
		SPEC		
型号		DA21-80	DA21-100	DA21-120
滑台面尺寸		80×80mm	100×100mm	120×120mm
进给方式		标准千分尺		
移动量		±12.5mm		±25mm
千分尺最小读数		10μm		
导轨		交叉滚柱导轨		
载重		9.5kgf 【93.1N】	14.3kgf 【140.1N】	18.4kgf 【180.3N】
移动精度	直线度	3μm以内		
	上下摆动	25″ 以内		
	左右摇动	15″ 以内		
容许力矩负载	上下摆动	17.3N·m	33.0N·m	57.2N·m
	左右摇动	15.1N·m	30.0N·m	44.7N·m
	轴向转动	17.3N·m	33.0N·m	57.2N·m
力矩刚性	上下摆动	0.09″/N·cm	0.11″/N·cm	0.04″/N·cm
	左右摇动	0.10″/N·cm	0.14″/N·cm	0.04″/N·cm
	轴向转动	0.09″/N·cm	0.11″/N·cm	0.04″/N·cm
平行度		60μm以内		
运动的平行度		20μm以内		
正交度		10μm以内		
自重		1.0kg	1.4kg	3.2kg
主材质 - 表面处理		铝 - 黑色阳极氧化处理		

外形尺寸图

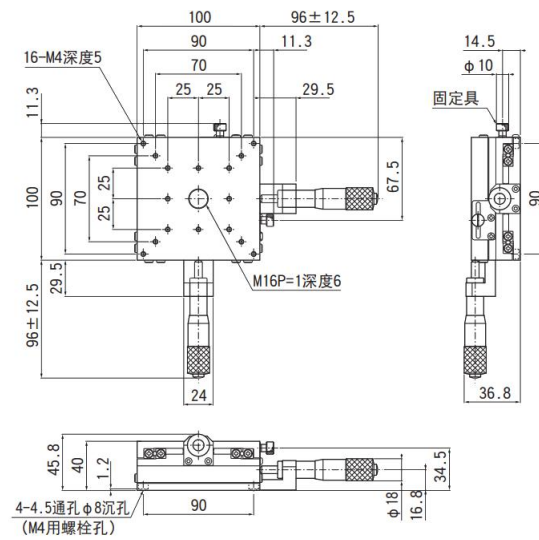
DA21-80A



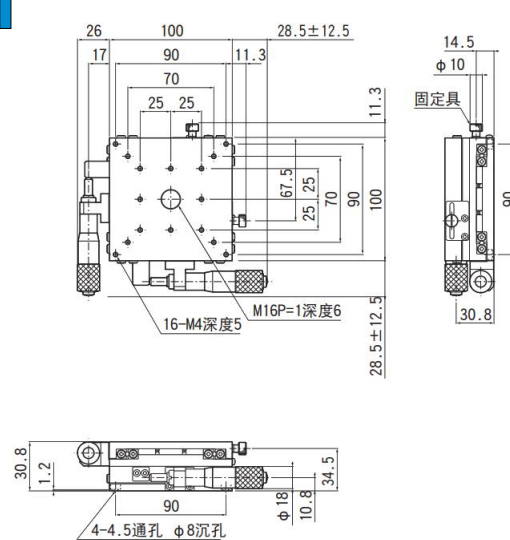
DA21-80C



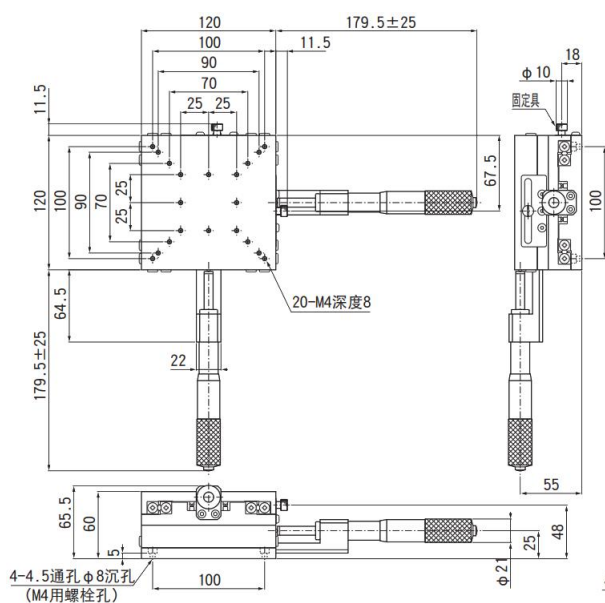
DA21-100A



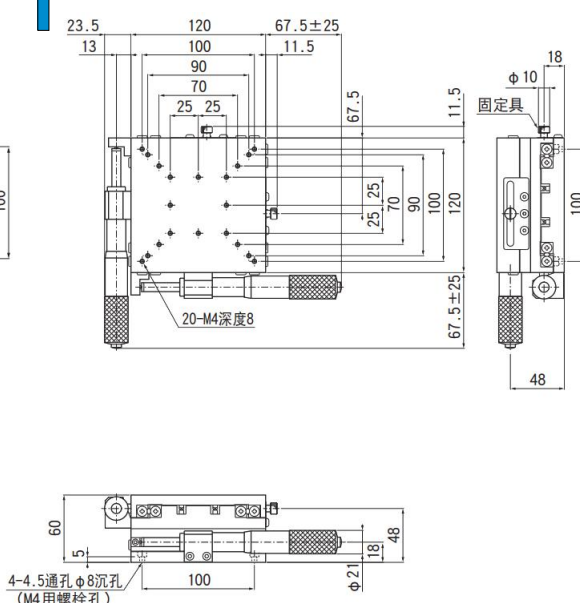
DA21-100C



DA21-120A



DA21-120C



手动直线

- X
- XY
- Z
- 水平面Z
- XZ
- 水平面XZ
- XYZ
- 水平面XYZ
- 角度
- 旋转
- 组合
- 配件
- 控制器
- 多维系统
- 光学平台

交叉滚柱

燕尾形

- 25
- 30
- 40
- 50
- 60
- 70
- 80
- 100
- 120
- 其他

手动滑台

高解析度XY轴交叉滚柱导轨滑台 □60/□80:DA20-60/80

手动直线



DA20-□□

1 2

1 滑台面尺寸

60	□60×60mm
80	□80×80mm

2 方向规格

		2 方向规格		
规格	左侧	右侧		
	仅适用 DA20-60	仅适用 DA20-60	仅适用 DA20-80	
代码	C	R	无记号	

规格

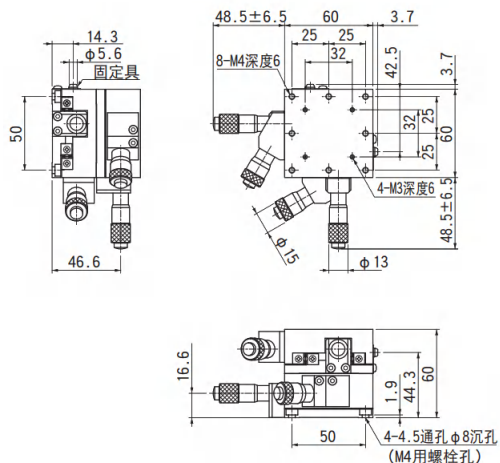
		SPEC		
型号		DA20-60C	DA20-60R	DA20-80
滑台面尺寸		60×60mm		80×80mm
方向规格		左侧	右侧	—
移动量		粗调: ±6.5mm 微调: ±0.3mm		粗调: ±12.5mm 微调: ±0.3mm
千分尺最小读数		10μm		10μm
载重		4.6kgf [45.1N]		5.3kgf [51.9N]
移动精度	直线度	2μm		
	上下摆动	20"		
	左右摇动	10"		
容许力矩负载	上下摆动	5.6N·m		10.4N·m
	左右摇动	6.4N·m		9.1N·m
	轴向转动	5.6N·m		10.4N·m
	力矩刚性	上下摆动	0.22"/N·cm	0.18"/N·cm
	左右摇动	0.20"/N·cm	0.20"/N·cm	
	轴向转动	0.22"/N·cm	0.18"/N·cm	
平行度		60μm以内		
运动的平行度		20μm以内		
正交度		10μm以内		
自重		0.9kg		1.35kg
主材质 - 表面处理		铝-黑色阳极氧化处理		

- X
- XY
- Z
- 水平面Z
- XZ
- 水平面XZ
- XYZ
- 水平面XYZ
- 角度
- 旋转
- 组合
- 配件
- 控制器
- 多维系统
- 光学平台

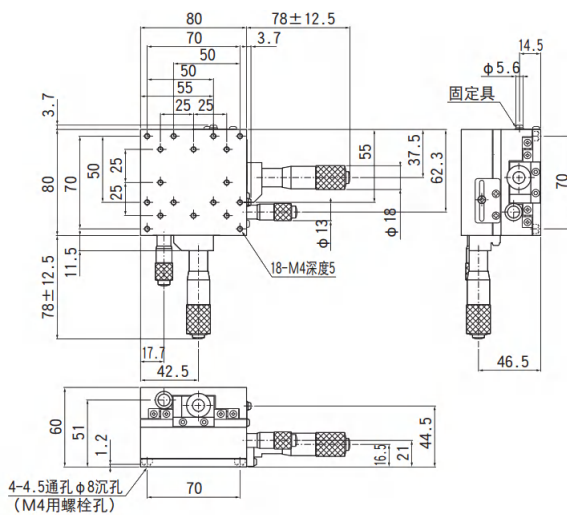
- 交叉滚柱
- 燕尾形
- 25
- 30
- 40
- 50
- 60
- 70
- 80
- 100
- 120
- 其他

外形尺寸图

DA20-60C



DA20-80



手动直线

X

XY

Z

水平面Z

XZ

水平面XZ

XYZ

水平面XYZ

角度

旋转

组合

配件

控制器

多维系统

光学平台

交叉滚柱

燕尾形

□ 25

□ 30

□ 40

□ 50

□ 60

□ 70

□ 80

□ 100

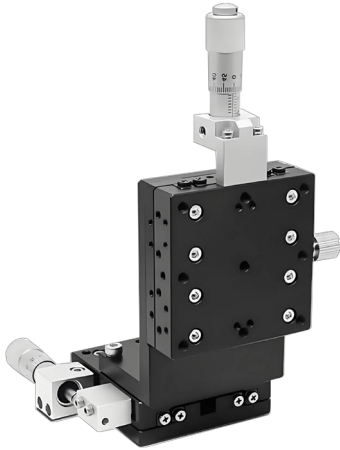
□ 120

其他

手动滑台

XZ轴交叉滚柱导轨滑台 □25~□80:DAZ21-25/40/60/80

手动直线



DAZ21-□ □

1 2

1 滑台面尺寸

25	□ 25×25mm
40	□ 40×40mm
60	□ 60×60mm
80	□ 80×80mm

2 方向规格

	中心向上	侧面向下
规格		
代码	A	C

规格

		SPEC			
型号		DAZ21-25	DAZ21-40	DAZ21-60	DAZ21-80
滑台面尺寸		25×25mm	40×40mm	60×60mm	80×80mm
进给方式		标准千分尺			
移动量		±3.2mm	±6.5mm		±12.5mm
千分尺最小读数		10μm			
导轨		交叉滚柱导轨			
载重		0.5kgf [4.9N]	1.0kgf [9.8N]	2.0kgf [19.6N]	5.0kgf [49N]
容许力矩负载	上下摆动	1.1N·m	2.7N·m	5.2N·m	19.2N·m
	左右摇动	0.4N·m	2.0N·m	4.3N·m	15.1N·m
	轴向转动	0.4N·m	2.0N·m	4.3N·m	15.1N·m
力矩刚性	上下摆动	6.06"/N·cm	0.76"/N·cm	0.24"/N·cm	0.10"/N·cm
	左右摇动	4.65"/N·cm	0.70"/N·cm	0.18"/N·cm	0.09"/N·cm
	轴向转动	4.65"/N·cm	0.70"/N·cm	0.18"/N·cm	0.09"/N·cm
垂直度		80μm以内		110μm以内	
运动的垂直度		25μm以内		40μm以内	
自重		0.1kg	0.37kg	0.71kg	1.32kg
主材质 - 表面处理		铝-黑色阳极氧化处理			

交叉滚柱

燕尾形

□ 25

□ 30

□ 40

□ 50

□ 60

□ 70

□ 80

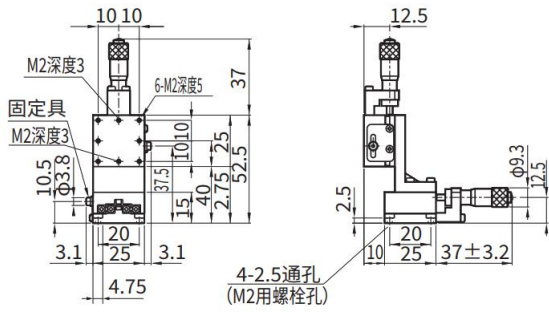
□ 100

□ 120

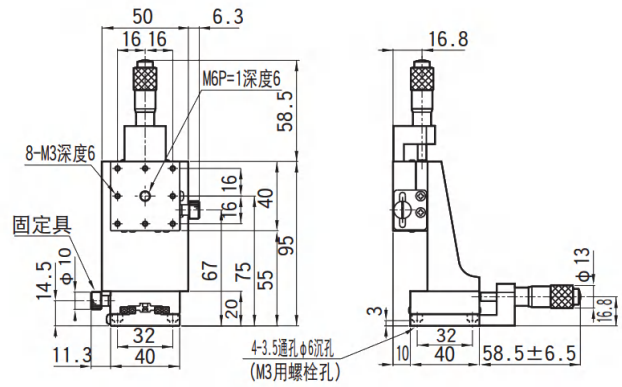
其他

外形尺寸图

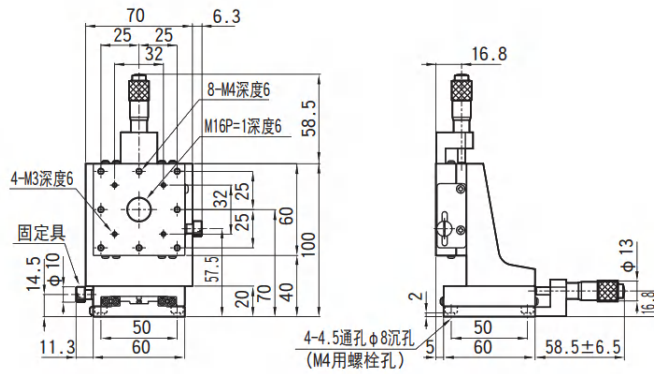
DAZ21-25A



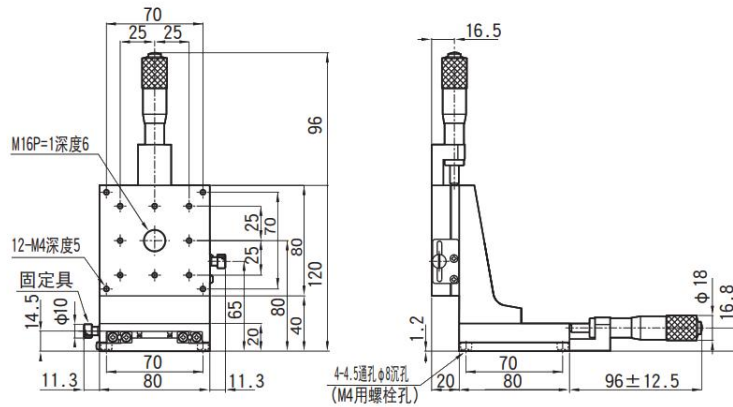
DAZ21-40A



DAZ21-60A



DAZ21-80A



手动直线

X

XY

Z

水平面Z

XZ

水平面XZ

XYZ

水平面XYZ

角度

旋转

组合

配件

控制器

多维系统

光学平台

交叉滚柱

燕尾形

□ 25

□ 30

□ 40

□ 50

□ 60

□ 70

□ 80

□ 100

□ 120

其他

手动滑台

水平面XZ轴交叉滚柱导轨滑台 □25~□80:DAZ22-40/60/80

手动直线



DAZ22-□ □

1 2

1 滑台面尺寸

40	□40×40mm
60	□60×60mm
80	□80×80mm

2 方向规格

规格	方向规格	
	左侧	右侧
代	C	R

规格

SPEC			
型号	DAZ22-40	DAZ22-60	DAZ22-80
滑台面尺寸	40×40mm	60×60mm	80×80mm
移动量	X轴	±6.5mm	
	Z轴	±3.0mm	
千分尺最小读数	10μm	10μm	10μm
载重	1.0kgf 【9.8N】	2.0kgf 【19.6N】	3.0kgf 【29.4N】
容许力矩负载	上下摆动	1.5N·m	1.5N·m
	左右摇动	2.0N·m	4.2N·m
	轴向转动	2.0N·m	2.3N·m
力矩刚性	上下摆动	2.01"/N·cm	0.84"/N·cm
	左右摇动	1.39"/N·cm	0.32"/N·cm
	轴向转动	2.24"/N·cm	1.08"/N·cm
平行度	130μm以内		
运动的垂直度	25μm以内		
自重	0.35kg	0.63kg	1.48kg
主材质 - 表面处理	铝 - 黑色阳极氧化处理		

交叉滚柱

燕尾形

□25

□30

□40

□50

□60

□70

□80

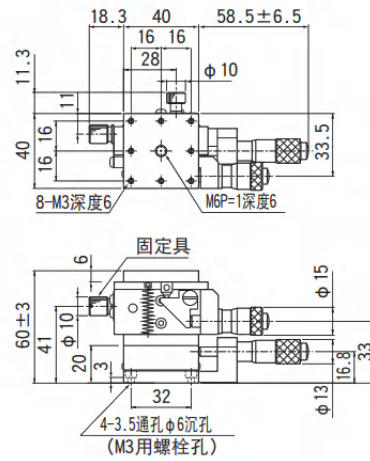
□100

□120

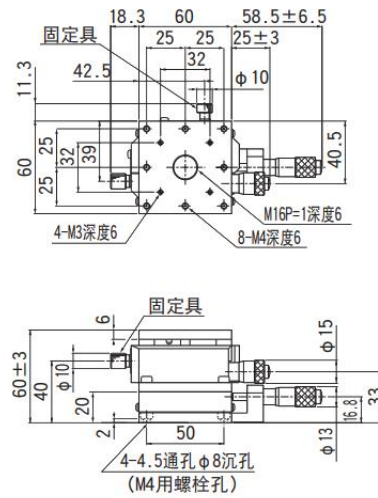
其他

外形尺寸图

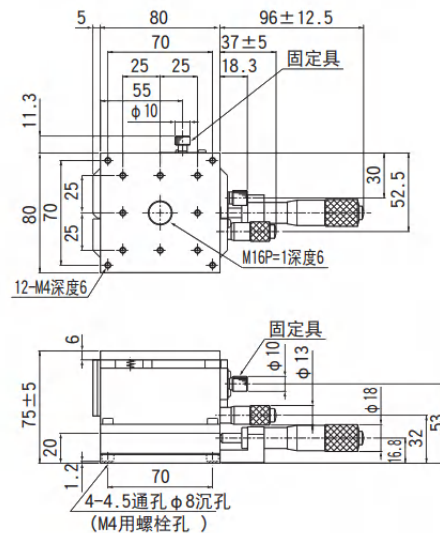
DAZ22-40A



DAZ22-60A



DAZ22-80A



手动直线

X

XY

Z

水平面Z

XZ

水平面XZ

XYZ

水平面XYZ

角度

旋转

组合

配件

控制器

多维系统

光学平台

交叉滚柱

燕尾形

25

30

40

50

60

70

80

100

120

其他

手动滑台

XYZ轴交叉滚柱导轨滑台 □25~□80:DAZ31-25/40/60/80

手动直线



DAZ31-□□

1 2

1 滑台面尺寸

25	□ 25×25mm
40	□ 40×40mm
60	□ 60×60mm
80	□ 80×80mm

2 方向规格

规格	2 方向规格	
	中心向上	侧面向下
代码	A	C

规格

		SPEC			
型号		DAZ31-25	DAZ31-40	DAZ31-60	DAZ31-80
滑台面尺寸		25×25mm	40×40mm	60×60mm	80×80mm
进给方式		标准千分尺			
进给位置		A: 中心 C: 侧面向下			
移动量		±3.2mm	±6.5mm		±12.5mm
千分尺最小读数		10μm			
导轨		交叉滚柱导轨			
载重		0.5kgf 【4.9N】	1.0kgf 【9.8N】	2.0kgf 【19.6N】	5.0kgf 【49N】
容许力矩负载	上下摆动	0.4N·m	2.0N·m	4.3N·m	15.1N·m
	左右摇动	0.4N·m	2.0N·m	4.3N·m	15.1N·m
	轴向转动	0.4N·m	2.0N·m	5.2N·m	17.3N·m
力矩刚性	上下摆动	7.68"/N·cm	1.08"/N·cm	0.30"/N·cm	0.14"/N·cm
	左右摇动	7.50"/N·cm	1.12"/N·cm	0.29"/N·cm	0.14"/N·cm
	轴向转动	7.86"/N·cm	1.04"/N·cm	0.31"/N·cm	0.14"/N·cm
垂直度		140μm以内			
运动的垂直度		50μm以内			
自重		0.14kg	0.52kg	0.98kg	1.84kg
主材质 - 表面处理		铝—黑色阳极氧化处理			

交叉滚柱

燕尾形

□ 25

□ 30

□ 40

□ 50

□ 60

□ 70

□ 80

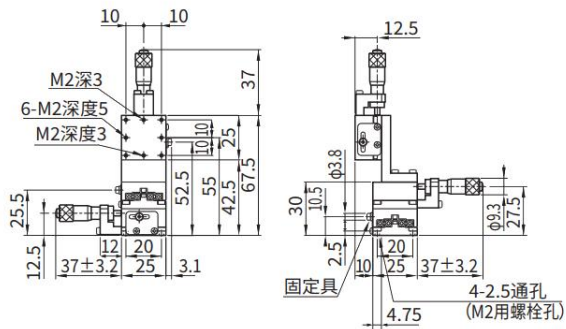
□ 100

□ 120

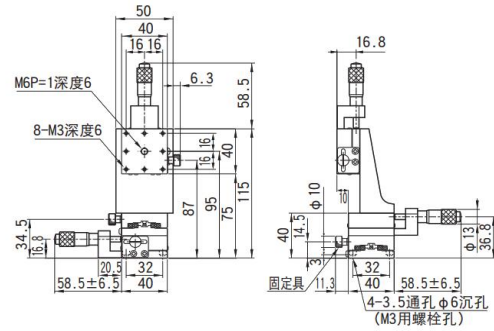
其他

外形尺寸图

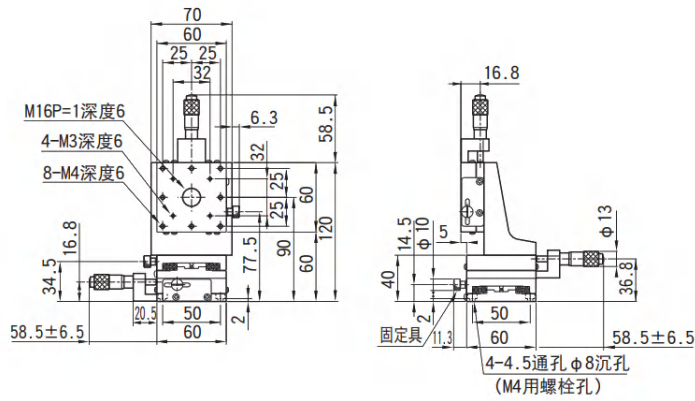
DAZ31-25A



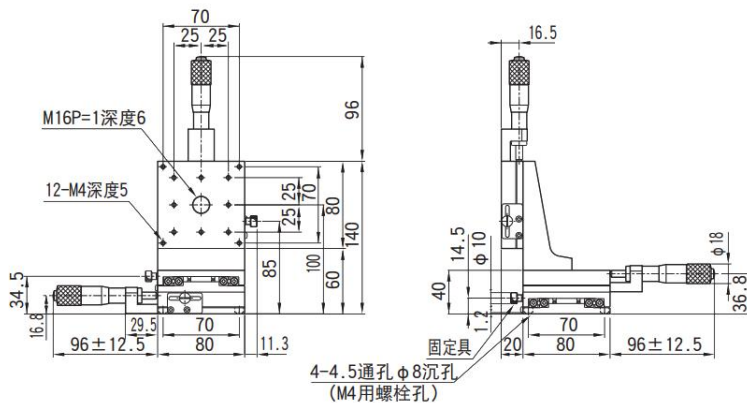
DAZ31-40A



DAZ31-60A



DAZ31-80A



手动直线

X

XY

Z

水平面Z

XZ

水平面XZ

XYZ

水平面XYZ

角度

旋转

组合

配件

控制器

多维系统

光学平台

交叉滚柱

燕尾形

□ 25

□ 30

□ 40

□ 50

□ 60

□ 70

□ 80

□ 100

□ 120

其他

手动滑台

高解析度XYZ轴交叉滚柱导轨滑台 □60/□80:DAZ30-60/80

手动直线



DAZ30-

1 2

1 滑台面尺寸

60	□ 60×60mm
80	□ 80×80mm

2 方向规格

规格			
	仅适用 DAZ30-60	仅适用 DAZ30-60	仅适用 DAZ30-80
代码	C	R	无记号

规格

		SPEC		
型号		DAZ30-60C	DAZ30-60R	DAZ30-80
滑台面尺寸		60×60mm		80×80mm
方向规格		左侧	右侧	无记号:标准
移动量		粗调:±6.5mm 微调:±0.3mm		粗调:±12.5mm 微调:±0.3mm
千分尺最小读数		10μm		10μm
载重		2.0kgf [19.6N]		3.0kgf [29.4N]
移动精度	直线度	—		2μm
	上下摆动	—		20"
	左右摇动	—		10"
容许力矩负载	上下摆动	5.6N·m		9.1N·m
	左右摇动	5.6N·m		9.1N·m
	轴向转动	5.6N·m		10.4N·m
	力矩刚性	上下摆动	0.32"/N·cm	0.28"/N·cm
	左右摇动	0.31"/N·cm	0.24"/N·cm	
	轴向转动	0.33"/N·cm	0.32"/N·cm	
平行度		130μm以内		140μm以内
运动的平行度		35μm以内		45μm以内
自重		1.46kg		2.34kg
主材质 - 表面处理		铝—黑色阳极氧化处理		

X

XY

Z

水平面Z

XZ

水平面XZ

XYZ

水平面XYZ

角度

旋转

组合

配件

控制器

多维系统

光学平台

交叉滚柱

燕尾形

□ 25

□ 30

□ 40

□ 50

□ 60

□ 70

□ 80

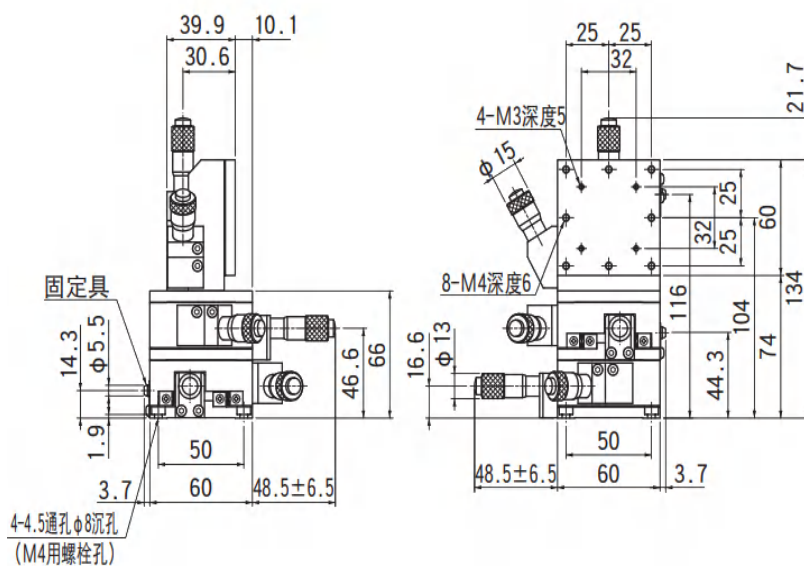
□ 100

□ 120

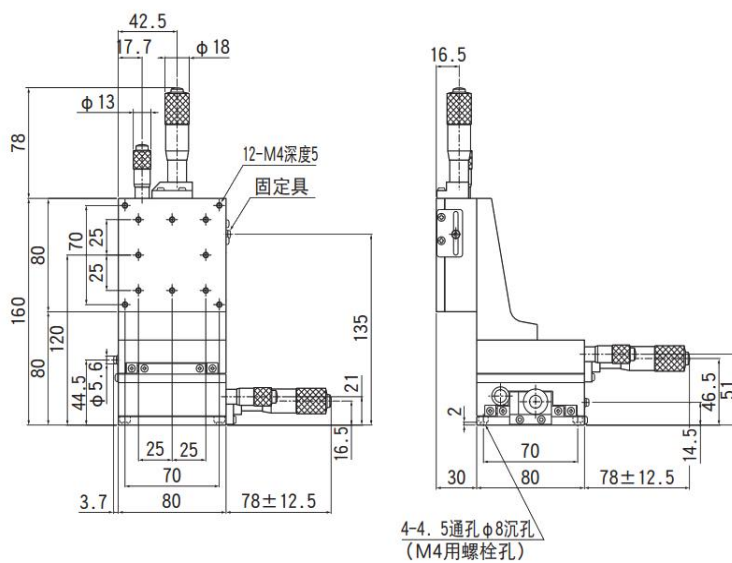
其他

外形尺寸图

DAZ30-60C



DAZ30-80



手动直线

X

XY

Z

水平面Z

XZ

水平面XZ

XYZ

水平面XYZ

角度

旋转

组合

配件

控制器

多维系统

光学平台

交叉滚柱

燕尾形

25

30

40

50

60

70

80

100

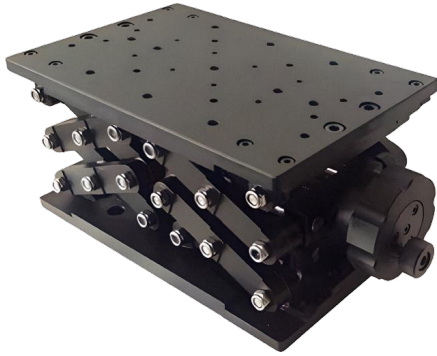
120

其他

手动滑台

双剪刀快速升降手动位移台:DA35

手动直线



DA35-□

1

1 滑台面尺寸

0814	□ 80×140mm
1016	□ 100×160mm
1622	□ 160×220mm

规格

	SPEC		
型号	DA35-0814	DA35-1016	DA35-1622
滑台面尺寸	80×140mm	100×160mm	160×220mm
移动量	30.0mm	50.0mm	70.0mm
载重	20.0kgf 【196.0N】	25.0kgf 【245.0N】	30.0kgf 【294.0N】
平行度	0.2μm	0.3μm	0.3μm
自重	1.26kg	2.07kg	3.72kg
主材质 - 表面处理	铝 - 黑色阳极氧化处理		

交叉滚柱

燕尾形

□ 25

□ 30

□ 40

□ 50

□ 60

□ 70

□ 80

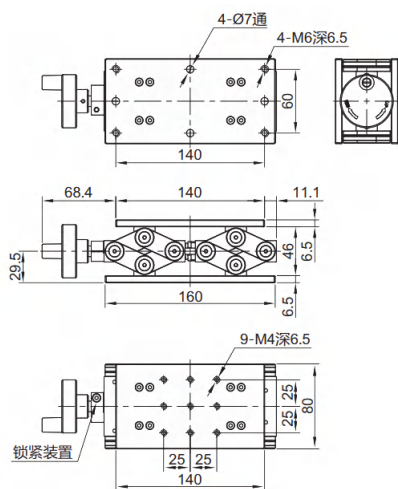
□ 100

□ 120

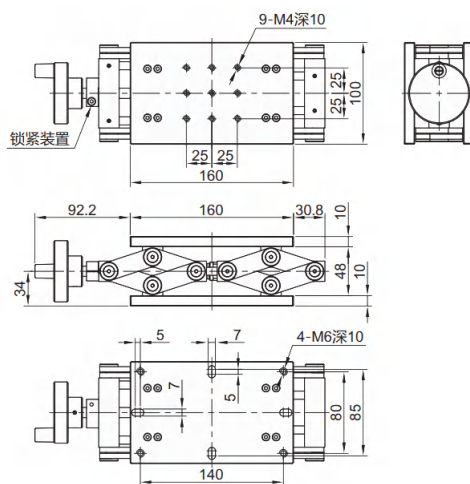
其他

外形尺寸图

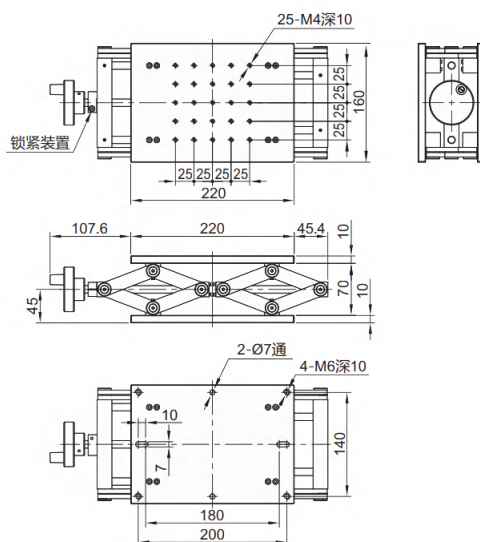
DA35-0814



DA35-1016



DA35-1622



手动直线

X

XY

Z

水平面 Z

XZ

水平面 XZ

XYZ

水平面 XYZ

角度

旋转

组合

配件

控制器

多维系统

光学平台

交叉滚柱

燕尾形

□ 25

□ 30

□ 40

□ 50

□ 60

□ 70

□ 80

□ 100

□ 120

其他

手动滑台

X轴燕尾槽式正方形滑台(齿条导轨型):DCL11

手动直线



DCL11-□
1

1 移动量

40060	60mm
40160	160mm
40260	260mm
40360	360mm

规格

SPEC				
型号	DCL11-40060	DCL11-40160	DCL11-40260	DCL11-40360
滑台面尺寸	40×40mm			
把手规格	粗微调柄			
把手旋转1圈移动量	粗调:20mm 微调:≈2.6mm			
移动量	60mm	160mm	260mm	360mm
载重	3.0kgf 【29.4N】			
自重	0.31kg	0.45kg	0.59kg	0.74kg
主材质 - 表面处理	铝-黑色阳极氧化处理			

交叉滚柱

燕尾形

□ 25

□ 30

□ 40

□ 50

□ 60

□ 70

□ 80

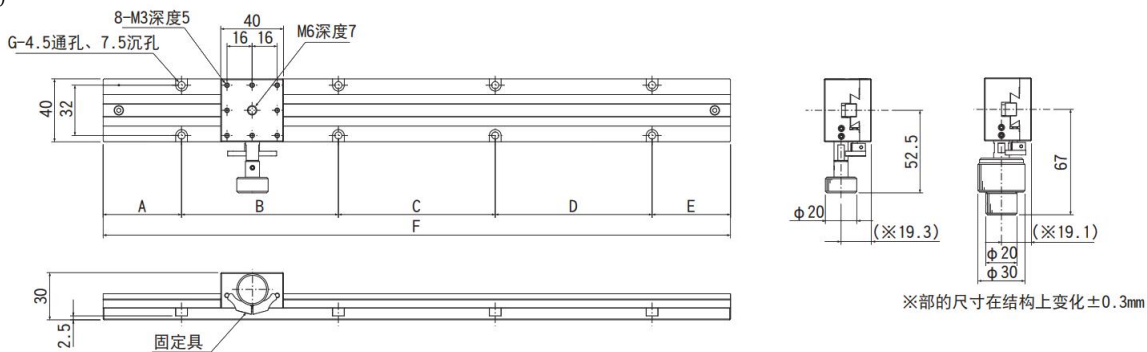
□ 100

□ 120

其他

外形尺寸图

DCL11-40060

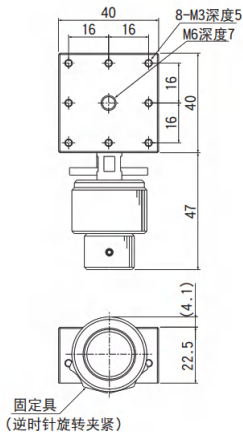


型号	DCL11-40060	DCL11-40160	DCL11-40260	DCL11-40360
A[mm]	12.5	25	50	50
B[mm]	75	150	100	100
C[mm]	0	0	100	100
D[mm]	0	0	0	100
E[mm]	12.5	25	50	50
F[mm]	100	200	300	400
G[孔数]	4	4	6	8

DCL11-40 滑块（粗微调把手）



DCL11-40



SPEC	
品号	滑块
型号	DCL11-40
把手规格	粗微调把手
自重	0.17kg

手动直线

X

XY

Z

水平面Z

XZ

水平面XZ

XYZ

水平面XYZ

角度

旋转

组合

配件

控制器

多维系统

光学平台

交叉滚柱

燕尾形

□ 25

□ 30

□ 40

□ 50

□ 60

□ 70

□ 80

□ 100

□ 120

其他

手动滑台

X轴燕尾槽式滑台(齿轮齿条型):DC11-40/60

手动直线



DC11-

1

1 滑台面尺寸

- 40 40×40mm
- 60 60×60mm

规格

		SPEC	
型号		DC11-40	DC11-60
滑台面尺寸		40×40mm	60×60mm
移动量		±10mm	±20mm
最小读数		尺标刻度0.1mm	尺标刻度0.1mm
把手旋转 1 圈移动量		20mm	18mm
载重		3.0kgf 【29.4N】	4.0kgf 【39.2N】
移动精度	直线度	20μm	30μm
	上下摆动	3.0N·m	7.0N·m
	左右摇动	3.0N·m	5.0N·m
容许力矩负载	轴向转动	2.0N·m	7.0N·m
	平行度	40μm以内	60μm以内
运动的平行度		30μm以内	50μm以内
自重		0.21kg	0.64kg
主材质 - 表面处理		铝-黑色阳极氧化处理	铝-黑色阳极氧化处理

交叉滚柱

燕尾形

25

30

40

50

60

70

80

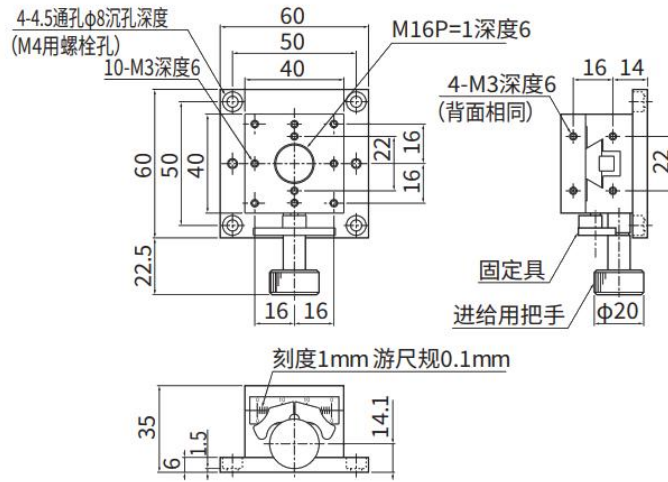
100

120

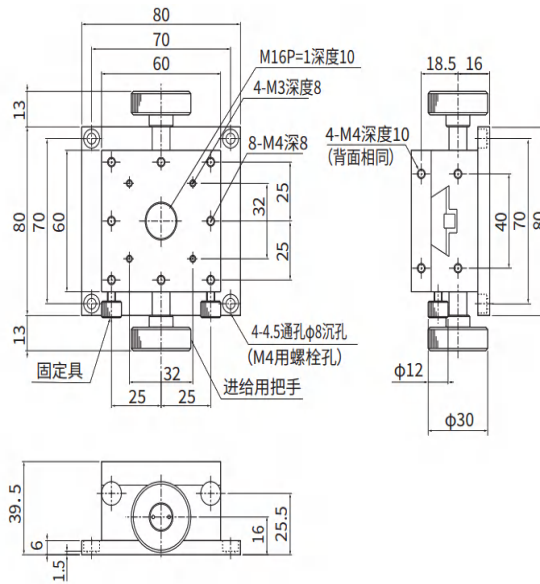
其他

外形尺寸图

DC11-40



DC11-60



手动直线

X

XY

Z

水平面Z

XZ

水平面XZ

XYZ

水平面XYZ

角度

旋转

组合

配件

控制器

多维系统

光学平台

交叉滚柱

燕尾形

25

30

40

50

60

70

80

100

120

其他

X轴燕尾槽式滑台 (进给螺丝型) : DC14-4080



手动直线

X

XY

Z

水平面Z

XZ

水平面XZ

XYZ

水平面XYZ

角度

旋转

组合

配件

控制器

多维系统

光学平台

交叉滚柱

燕尾形

□ 25

□ 30

□ 40

□ 50

□ 60

□ 70

□ 80

□ 100

□ 120

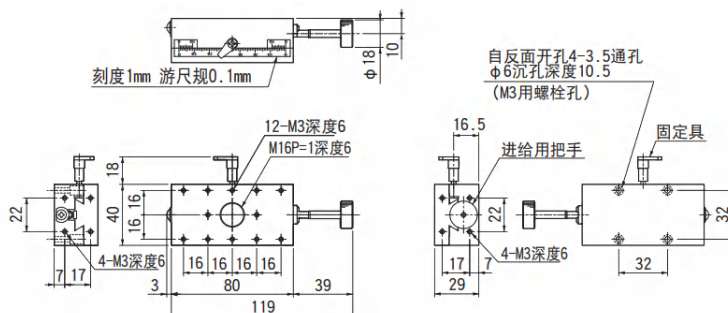
其他

规格

SPEC	
型号	DC14-4080
滑台面尺寸	40×80mm
移动量	±30mm
最小读数	尺标刻度0.1mm
把手旋转1圈移动量	4.2mm
载重	4.0kgf 【39.2N】
移动精度	直线度 30μm
容许力矩负载	上下摆动 4.0N·m
	左右摇动 3.0N·m
	轴向转动 2.0N·m
平行度	50μm以内
运动的平行度	40μm以内
自重	0.31kg
主材质 - 表面处理	铝 - 黑色阳极氧化处理

外形尺寸图

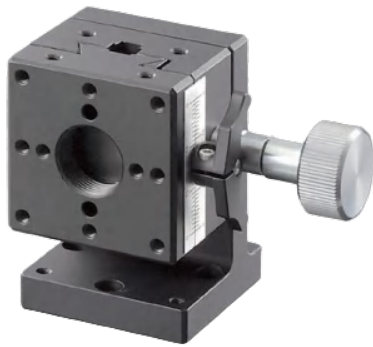
DC14-4080



手动滑台

Z轴燕尾槽式滑台(齿轮齿条型):DCZ11-40

手动直线

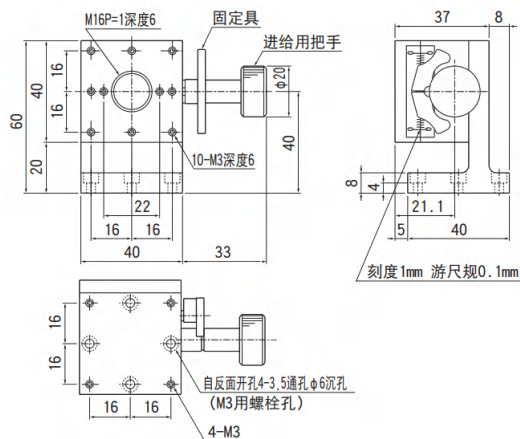


规格

SPEC		
型号	DCZ11-40	
滑台面尺寸	40×40mm	
移动量	±10mm	
最小读数	尺标刻度0.1mm	
把手旋转1圈移动量	20mm	
载重	1.5kgf 【14.7N】	
移动精度	直线度 20μm	
组合	上下摆动	3.0N·m
	左右摇动	2.0N·m
	轴向转动	2.0N·m
容许力矩负载		
自重	0.23kg	
主材质 - 表面处理	铝 - 黑色阳极氧化处理	

外形尺寸图

DCZ11-40



交叉滚柱

燕尾形

□ 25

□ 30

□ 40

□ 50

□ 60

□ 70

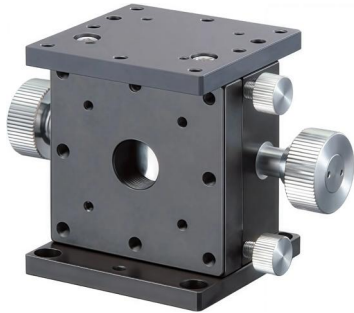
□ 80

□ 100

□ 120

其他

Z轴燕尾槽式滑台(齿轮齿条型):DCZ12-60



手动直线

X

XY

Z

水平面Z

XZ

水平面XZ

XYZ

水平面XYZ

角度

旋转

组合

配件

控制器

多维系统

光学平台

交叉滚柱

燕尾形

□ 25

□ 30

□ 40

□ 50

□ 60

□ 70

□ 80

□ 100

□ 120

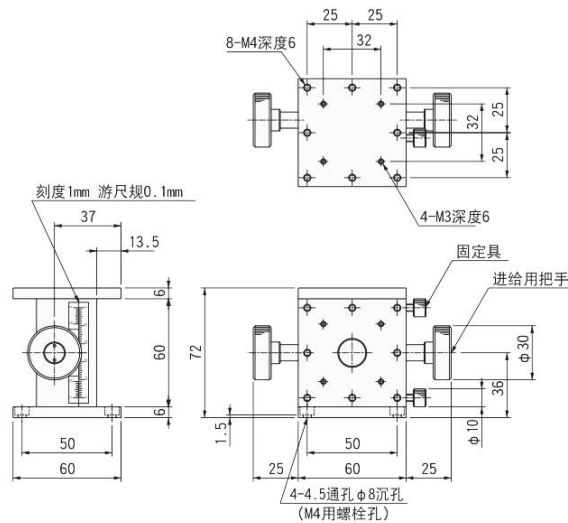
其他

规格

SPEC	
型号	DCZ12-60
滑台面尺寸	60×60mm
移动量	±20mm
最小读数	尺标刻度0.1mm
把手旋转1圈移动量	18mm
载重	2.0kgf 【19.6N】
移动精度	直线度 30μm
容许力矩负载	上下摆动 7.0N·m
	左右摇动 5.0N·m
	轴向转动 7.0N·m
自重	0.60kg
主材质 - 表面处理	铝 - 黑色阳极氧化处理

外形尺寸图

DCZ12-60



Z轴燕尾槽式滑台 (进给螺丝型) : DCZ14-4080



手动直线

X

XY

Z

水平面Z

XZ

水平面XZ

XYZ

水平面XYZ

角度

旋转

组合

配件

控制器

多维系统

光学平台

交叉滚柱

燕尾形

□ 25

□ 30

□ 40

□ 50

□ 60

□ 70

□ 80

□ 100

□ 120

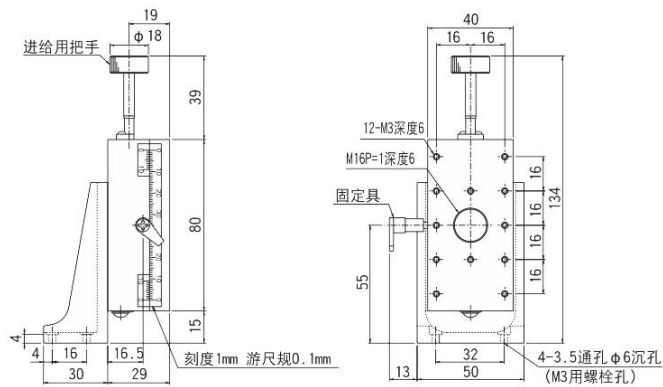
其他

规格

SPEC	
型号	DCZ14-4080
滑台面尺寸	40×80mm
移动量	±30-15mm
最小读数	尺标刻度0.1mm
把手旋转1圈移动量	4.2mm
载重	1.5kgf 【14.7N】
移动精度	直线度 30μm
容许力矩负载	上下摆动 4.0N·m
	左右摇动 3.0N·m
	轴向转动 2.0N·m
自重	0.39kg
主材质 - 表面处理	铝 - 黑色阳极氧化处理

外形尺寸图

DCZ14-4080



手动滑台

XY轴燕尾槽式滑台(齿轮齿条型):DC21-40/60

手动直线



DC21-

1

1 滑台面尺寸

40	<input type="checkbox"/> 40×40mm
60	<input type="checkbox"/> 60×60mm

规格

			SPEC	
型号			DC21-40	DC21-60
滑台面尺寸			40×40mm	60×60mm
移动量			XY: ±10mm	XY: ±20mm
最小读数			尺标刻度0.1mm	尺标刻度0.1mm
把手旋转1圈移动量			20mm	18mm
载重			2.8kgf 【27.4N】	3.0kgf 【29.4N】
容许力矩负载	上下摆动		2.0N·m	7.0N·m
	左右摇动		2.0N·m	5.0N·m
	轴向转动		2.0N·m	7.0N·m
XY正交度			100μm以内	100μm以内
自重			0.37kg	1.19kg
主材质 - 表面处理			铝 - 黑色阳极氧化处理	铝 - 黑色阳极氧化处理

交叉滚柱

燕尾形

25

30

40

50

60

70

80

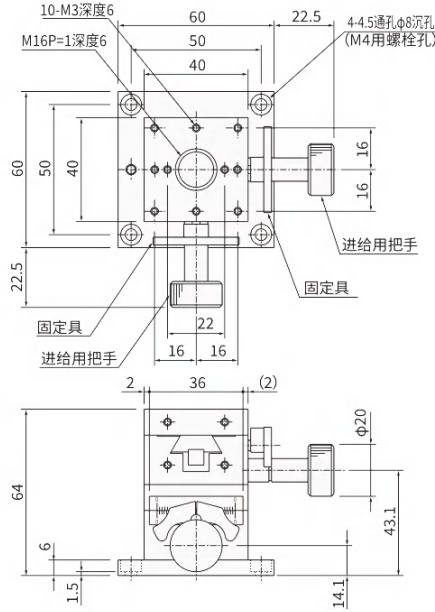
100

120

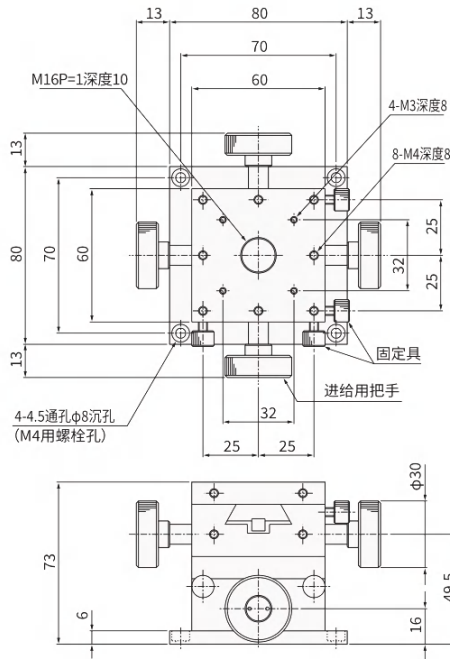
其他

外形尺寸图

DC21-40



DC21-60



手动直线

X

XY

Z

水平面Z

XZ

水平面XZ

XYZ

水平面XYZ

角度

旋转

组合

配件

控制器

多维系统

光学平台

交叉滚柱

燕尾形

25

30

40

50

60

70

80

100

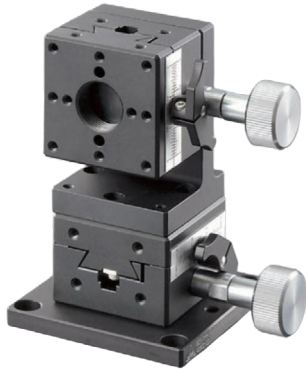
120

其他

手动滑台

XZ轴燕尾槽式滑台(齿轮齿条型):DCZ21-40

手动直线

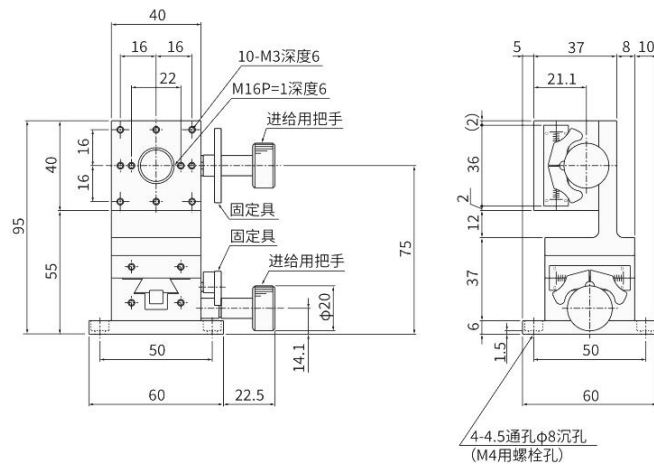


规格

SPEC		
型号	DCZ21-40	
滑台面尺寸	40×40mm	
移动量	XZ: ±10mm	
最小读数	尺标刻度0.1mm	
把手旋转1圈移动量	20mm	
载重	1.5kgf 【14.7N】	
移动精度	直线度	—
组合	上下摆动	3.0N·m
	左右摇动	2.0N·m
	轴向转动	2.0N·m
容许力矩负载		
平行度		—
自重		0.45kg
主材质 - 表面处理		铝 - 黑色阳极氧化处理

外形尺寸图

DCZ21-40



交叉滚柱

燕尾形

□ 25

□ 30

□ 40

□ 50

□ 60

□ 70

□ 80

□ 100

□ 120

其他

XYZ轴燕尾槽式滑台(齿轮齿条型):DCZ31-40

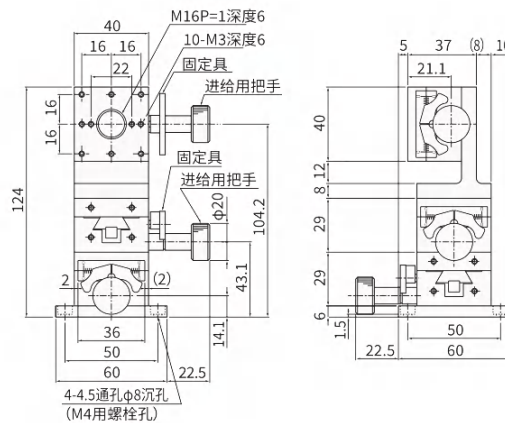


规格

SPEC		
型号	DCZ31-40	
滑台面尺寸	40×40mm	
移动量	XYZ: ±10mm	
最小读数	尺标刻度0.1mm	
把手旋转1圈移动量	20mm	
载重	1.5kgf 【14.7N】	
移动精度	直线度	—
容许力矩负载	上下摆动	2.0N·m
	左右摇动	2.0N·m
	轴向转动	2.0N·m
自重	0.61kg	
主材质 - 表面处理	铝 - 黑色阳极氧化处理	

外形尺寸图

DCZ31-40



手动直线

X

XY

Z

水平面Z

XZ

水平面XZ

XYZ

水平面XYZ

角度

旋转

组合

配件

控制器

多维系统

光学平台

交叉滚柱

燕尾形

□ 25

□ 30

□ 40

□ 50

□ 60

□ 70

□ 80

□ 100

□ 120

其他

手动滑台

α轴测角燕尾槽式手动滑台(涡轮驱动型):DT11-40/50/60

手动角度



DT11-

1 **2**

1 滑台面尺寸		2 中心高度	
40	□ 40×40mm	025	25mm
50	□ 50×50mm	035	35mm
60	□ 60×60mm	040	40mm
		050	50mm
		060	60mm
		068	68mm
		080	80mm

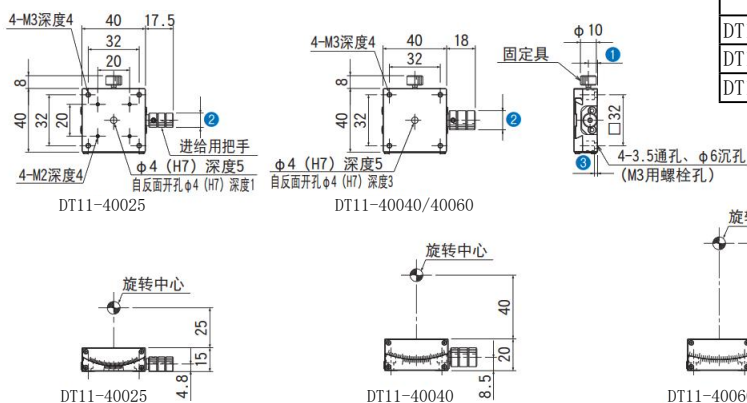
※1与2仅可组合成40025、40040、40060、50050、50068、60035、60060、60080。

规格

SPEC								
型号	DT11-40025	DT11-40040	DT11-40060	DT11-50050	DT11-50068	DT11-60035	DT11-60060	DT11-60080
中心高度	25mm	40mm	60mm	50mm	68mm	35mm	60mm	80mm
滑台面尺寸	40×40mm			50×50mm		60×60mm		
移动量	±20°	±15°	±10°	±10°		±25°	±20°	±15°
把手回转1圈移动量	≈2.2°	≈1.89°	≈1.33°	≈1.55°	≈1.2°	≈2.0°	≈1.3°	≈1.0°
标尺刻度最小读取量	0.1°							
导轨	燕尾槽式							
载重	3.0kgf [29.7N]					6.0kgf [58.8N]		
容许力矩负载	上下摆动	0.8N·m			1.0N·m		1.5N·m	
	左右摇动	1.0N·m			1.2N·m		2.0N·m	
	轴向转动	1.0N·m			1.2N·m		2.0N·m	
自重	0.18kg	0.24kg		0.72kg		0.58kg		
主材质 - 表面处理	铝—黑色阳极氧化处理							

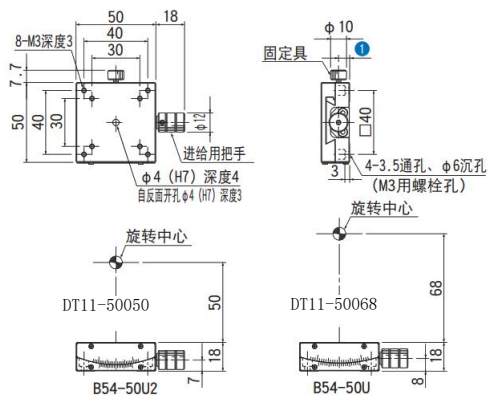
外形尺寸图

DT11-40 系列



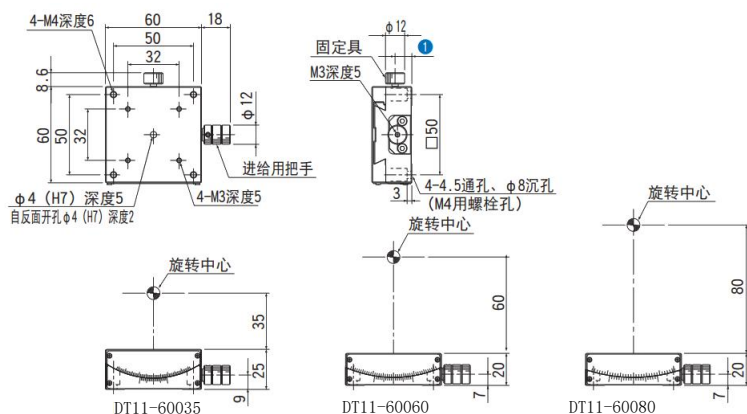
型号	WD (mm)	□ (mm)	Φ (mm)	■ (mm)
DT11-40025	25	5.8	9	2
DT11-40040	40	9.7	12	5
DT11-40060	60	9.7	12	5

DT11-50 系列



型号	WD (mm)	■ (mm)
DT11-50050	50	7
DT11-50068	68	8

DT11-60 系列



型号	WD (mm)	■ (mm)
DT11-60035	35	10.5
DT11-60060	60	8.5
DT11-60080	80	8.5

手动角度

- X
- XY
- Z
- 水平面 Z
- XZ
- 水平面 XZ
- XYZ
- 水平面 XYZ

- 角度
- 旋转
- 组合
- 配件
- 控制器
- 多维系统
- 光学平台

交叉滚柱

燕尾形

- 25
- 30
- 40
- 50
- 60
- 70
- 80
- 100
- 120
- 其他

手动滑台

α轴测角交叉滚柱引导式滑台(千分尺进给型):DT12

手动角度



DT12-

1 2

1 滑台面尺寸

40	<input type="checkbox"/> 40×40mm
60	<input type="checkbox"/> 60×60mm

2 中心高度

040	40mm
050	50mm
060	60mm
075	75mm
100	100mm
125	125mm

※1与2仅可组合成40040、40060、40080、60050、60075、60100、60125。

规格

SPEC							
型号	DT12-40040	DT12-40060	DT12-40080	DT12-60050	DT12-60075	DT12-60100	DT12-60125
中心高度	40±0.2mm	60±0.2mm	80±0.2mm	50±0.2mm	75±0.2mm	100±0.2mm	125±0.2mm
滑台面尺寸	40×40mm			60×60mm			
移动量	±7°	±4°		±4°		±3°	±2.5°
最小读数	≈42"	≈30"	≈23"	≈33"	≈24"	≈18"	≈15"
导轨	交叉滚柱导轨						
容许力矩负载	1.0N·m			1.5N·m			
	0.8N·m			2.0N·m			
	0.9N·m			2.6N·m			
力矩刚性	1.30"/N·cm			0.27"/N·cm			
	1.15"/N·cm			0.09"/N·cm			
	0.27"/N·cm			0.10"/N·cm			
载重	3.0kgf [29.7N]			5.0kgf [49.0N]			
自重	0.13kg			0.31kg		0.30kg	
主材质 - 表面处理	铝—黑色阳极氧化处理						

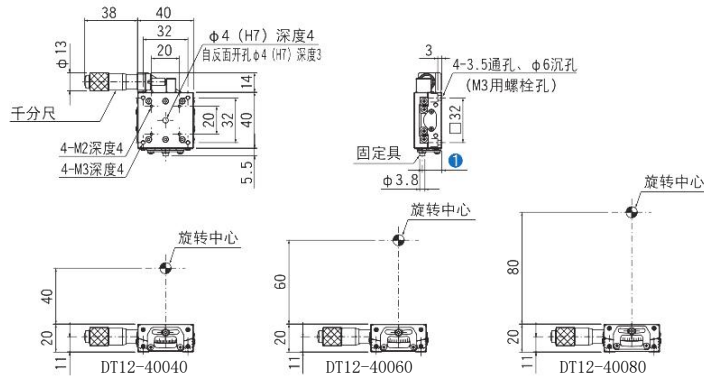
- X
- XY
- Z
- 水平面Z
- XZ
- 水平面XZ
- XYZ
- 水平面XYZ

- 角度
- 旋转
- 组合
- 配件
- 控制器
- 多维系统
- 光学平台

- 交叉滚柱
- 燕尾形
- 25
- 30
- 40
- 50
- 60
- 70
- 80
- 100
- 120
- 其他

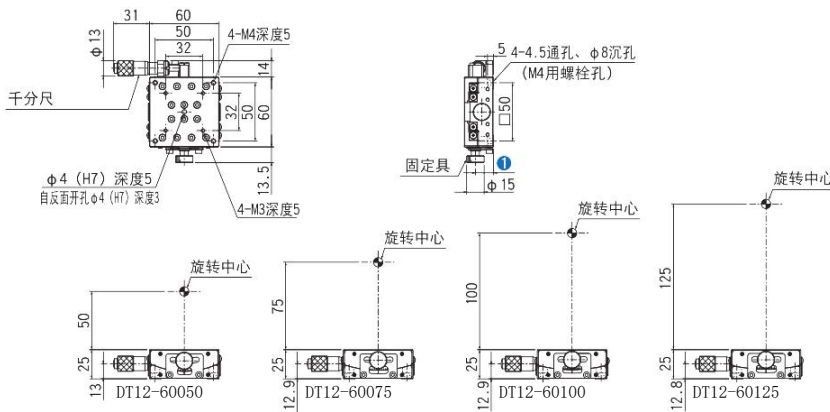
外形尺寸图

DT12-40系列



型号	WD (mm)	高度 (mm)
DT12-40040	40	14
DT12-40060	60	14
DT12-40080	80	15

DT12-60系列



型号	WD (mm)	高度 (mm)
DT12-60050	50	15.5
DT12-60075	75	15.9
DT12-60100	100	16.4
DT12-60125	125	16.3

手动角度

X

XY

Z

水平面Z

XZ

水平面XZ

XYZ

水平面XYZ

角度

旋转

组合

配件

控制器

多维系统

光学平台

交叉滚柱

燕尾形

□ 25

□ 30

□ 40

□ 50

□ 60

□ 70

□ 80

□ 100

□ 120

其他

手动滑台

$\alpha\beta$ 轴测角交叉滚柱引导式滑台(千分尺进给型):DT22

手动角度



DT22-

1 2

1 滑台面尺寸

40	□ 40×40mm
60	□ 60×60mm

2 中心高度

040	40mm
050	50mm
060	60mm
075	75mm
100	100mm

※1与2仅可组合成40040、40060、60050、60075、60100。

规格

SPEC					
型号	DT22-40040	DT22-40060	DT22-60050	DT22-60075	DT22-60100
中心高度	40±0.4mm	60±0.4mm	50±0.4mm	75±0.4mm	100±0.4mm
滑台面尺寸	40×40mm		60×60mm		
移动量	上:±7° 下:±4°	上:±4° 下:±4°	上:±4° 下:±4°	上:±4° 下:±3°	上:±3° 下:±2.5°
最小读数	上:≈45" 下:≈35"	上:≈30" 下:≈23"	上≈33" 下≈24"	上≈24" 下≈18"	上≈18" 下≈15"
导轨	交叉滚柱导轨				
容许力矩负载	1.5N·m		1.5N·m		
	2.0N·m		2.0N·m		
	2.6N·m		1.5N·m		
力矩刚性	0.27"/N·cm		0.37"/N·cm		
	0.09"/N·cm		0.18"/N·cm		
	0.10"/N·cm		0.37"/N·cm		
载重	2.8kgf [27.4N]		4.7kgf [46.0N]		
自重	0.26kg		0.62kg		0.60kg
主材质 - 表面处理	铝-黑色阳极氧化处理				

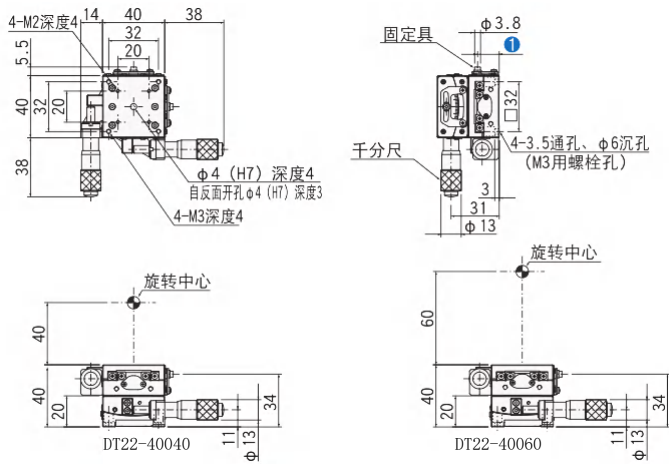
- X
- XY
- Z
- 水平面Z
- XZ
- 水平面XZ
- XYZ
- 水平面XYZ

- 角度
- 旋转
- 组合
- 配件
- 控制器
- 多维系统
- 光学平台

- 交叉滚柱
- 燕尾形
- 25
- 30
- 40
- 50
- 60
- 70
- 80
- 100
- 120
- 其他

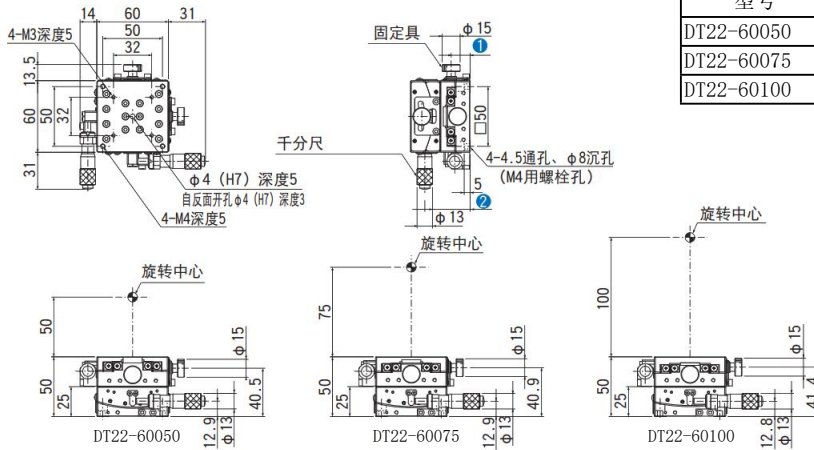
外形尺寸图

DT22-40系列



型号	WD (mm)	■ (mm)
DT22-40040	40	14
DT22-40060	60	15

DT22-60系列



型号	WD (mm)	■ (mm)	■ (mm)
DT22-60050	50	15.9	38.0
DT22-60075	75	16.4	37.9
DT22-60100	100	16.3	37.9

手动角度

X

XY

Z

水平面 Z

XZ

水平面 XZ

XYZ

水平面 XYZ

角度

旋转

组合

配件

控制器

多维系统

光学平台

交叉滚柱

燕尾形

□ 25

□ 30

□ 40

□ 50

□ 60

□ 70

□ 80

□ 100

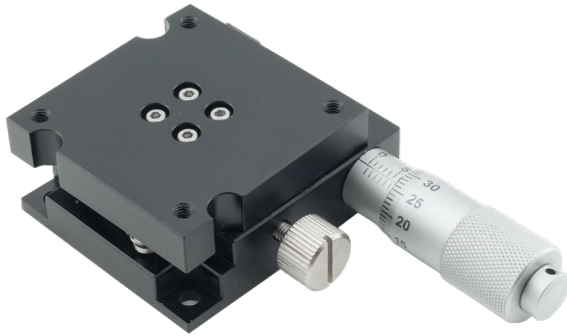
□ 120

其他

手动滑台

方型旋转手动滑台(千分尺进给型):DR11-40/60

手动旋转



DR11-□
1

1 滑台面尺寸

40	□ 40×40mm
60	□ 60×60mm

规格

SPEC		
型号	DR11-40	DR11-60
滑台面尺寸	40×40mm	60×60mm
移动量	±10°	±10°
最小读数	≈1'51"	≈1'12"
导轨	磨合方式	
载重	1.0kgf 【9.8N】	3.0kgf 【29.4N】
平行度	50μm	
自重	0.14kg	0.26kg
主材质 - 表面处理	铝 - 黑色阳极氧化处理	

磨合

□ 25

□ 30

□ 40

□ 50

□ 60

□ 70

□ 80

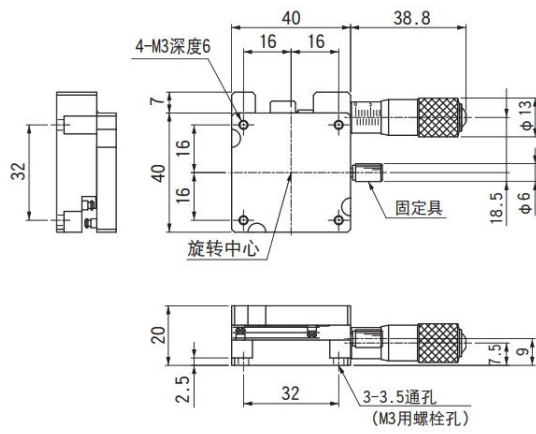
□ 100

□ 120

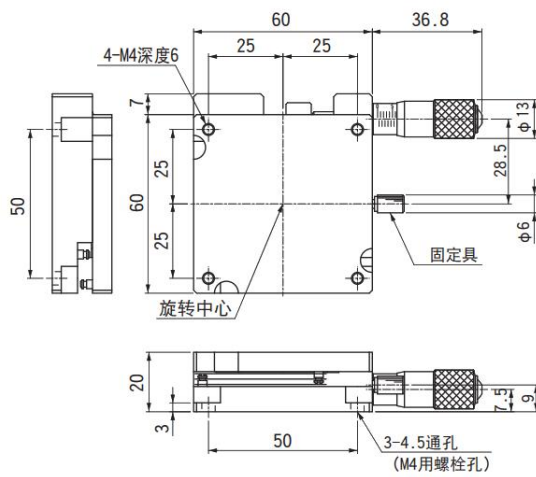
其他

外形尺寸图

DR11-40



DR11-60



手动旋转

X

XY

Z

水平面Z

XZ

水平面XZ

XYZ

水平面XYZ

角度

旋转

组合

配件

控制器

多维系统

光学平台

磨合

25

30

40

50

60

70

80

100

120

其他

手动滑台

旋转手动滑台(千分尺进给型) $\Phi 24 \sim \Phi 110$:DR10

手动旋转



DR10-□
1

1 滑台面尺寸

24	$\Phi 24\text{mm}$
38	$\Phi 38\text{mm}$
60	$\Phi 60\text{mm}$
85	$\Phi 85\text{mm}$
110	$\Phi 110\text{mm}$

规格

SPEC					
型号	DR10-24	DR10-38	DR10-60	DR10-85	DR10-110
滑台面尺寸	$\Phi 24\text{mm}$	$\Phi 38\text{mm}$	$\Phi 60\text{mm}$	$\Phi 85\text{mm}$	$\Phi 110\text{mm}$
移动量	粗调 360° 微调 $\pm 3^\circ$	粗调 360° 微调 $\pm 5^\circ$			
尺标最小读数	尺标刻度 0.5°	尺标刻度 0.2°		尺标刻度 0.1°	
最小读数	$\approx 1.50'' / \text{旋转}$	$\approx 1'26'' / \text{刻度}$	$\approx 55'' / \text{刻度}$	$\approx 43'' / \text{刻度}$	$\approx 34'' / \text{刻度}$
导轨	磨合方式				
载重	1.0kgf 【9.8N】		3.0kgf 【29.4N】	4.0kgf 【39.2N】	5.0kgf 【49.0N】
容许力矩负载	0.12N·m	0.3N·m	0.7N·m	1.2N·m	1.5N·m
力矩刚性	8.11"/N·cm	3.56"/N·cm	0.41"/N·cm	0.22"/N·cm	0.17"/N·cm
平行度	50 μm		20 μm		
偏心率	50 μm		50 μm		
表面跳动量	20 μm		20 μm		
自重	0.03kg	0.09kg	0.28kg	0.48kg	0.75kg
主材质 - 表面处理	铝-黑色阳极氧化处理				

磨合

$\Phi 24$

$\Phi 38$

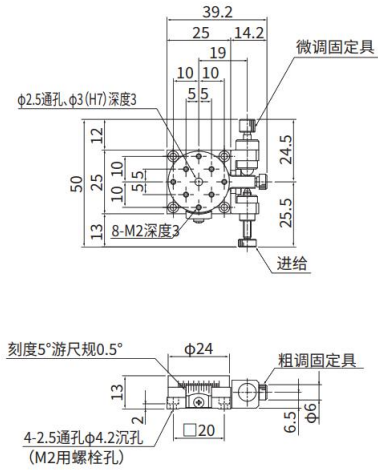
$\Phi 60$

$\Phi 85$

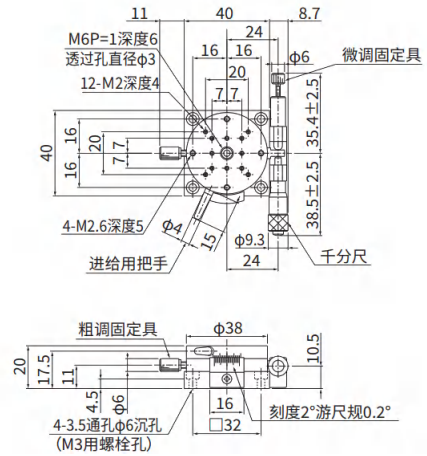
$\Phi 110$

外形尺寸图

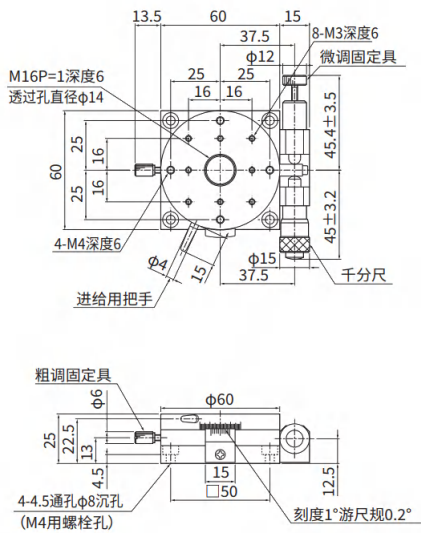
DR10-24



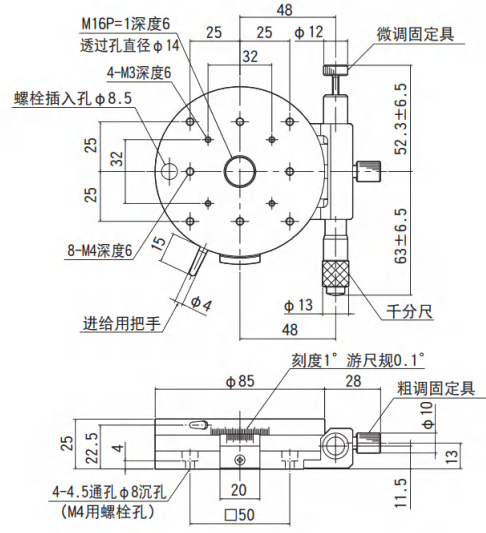
DR10-38



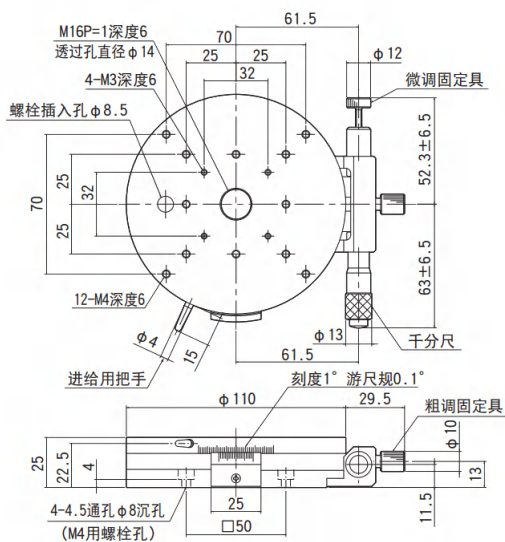
DR10-60



DR10-85



DR10-110



手动旋转

X

XY

Z

水平面Z

XZ

水平面XZ

XYZ

水平面XYZ

角度

旋转

组合

配件

控制器

多维系统

光学平台

磨台

$\phi 24$

$\phi 38$

$\phi 60$

$\phi 85$

$\phi 110$



富泰科技（香港）有限公司

电话: 400-169-1558 | 邮箱: info@photonteck.com | 网站: www.photonteck.com

